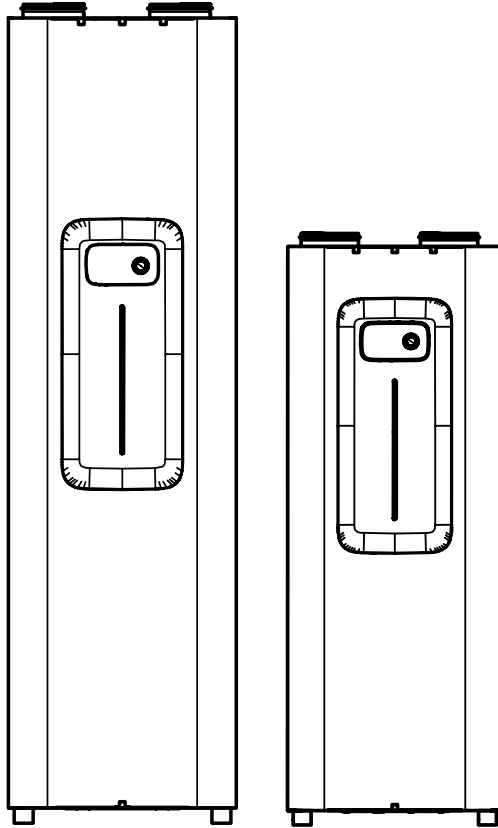

RX och RXL-Serien



Användar- och installationsmanual

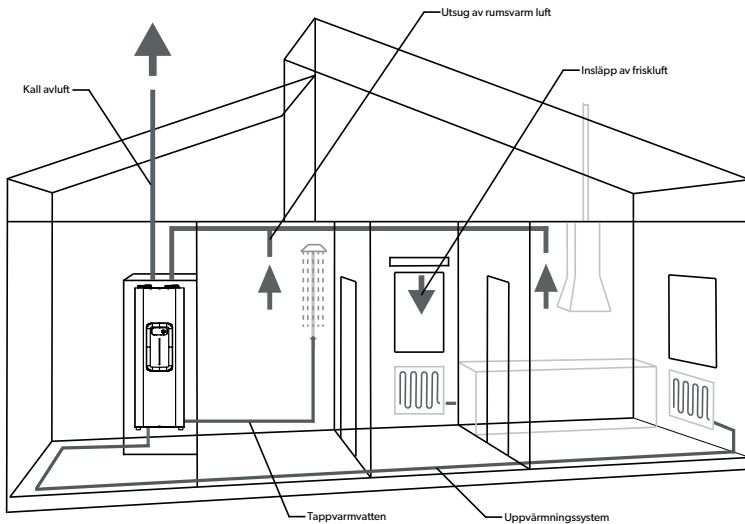
RX-Serien: Smart och energieffektiv värmepump

RX-Serien är en värmepump designad för att vara både energieffektiv och kostnadseffektiv. Den utnyttjar värmen från inomhusluften som vanligtvis skulle ha försvunnit ut genom ventilation. Denna återvunna värme används för att effektivt värma upp ditt hem samt tillhandahålla varmvatten.

Värmepumpen optimerar värmeutbudet genom att använda både förinställda parametrar och realtidsdata från temperatursensorer. Den skapar också en kontinuerlig ventilation i bostaden, vilket bidrar till ett bättre och hälsosammare inomhusklimat.

För optimal prestanda och effektivitet rekommenderas regelbundet underhåll av värmepumpen. Detta säkerställer att alla komponenter fungerar som de ska och att du uppnår den energibesparing och värme du förväntar dig.

Värmepumpen kan kompletteras med ett tilluftsaggregat som ansluts till hemmets befintliga tilluftssystem. Med denna funktion filtreras och förvärms uteluften som förs in i bostaden, så att du får en temperatur som är anpassad efter dina behov.



INNEHÅLLSFÖRTECKNING

1. INLEDNING	1
1.1 Anläggningsinformation	1
1.2 Säkerhetsinformation och användning	2
2. TRANSPORT OCH HANTERING	5
2.2 Förvaring och hantering	5
2.3 Lutningsindikatorer	5
3. INSTALLATION	6
3.1 Placering av värmepumpen	6
3.2 Rörinstallation	7
3.3 Höga RX-Serien	8
3.4 Låga RX-Serien	10
3.5 Vattenanslutning	12
3.6 Anslutning tank låg modell	13
3.7 Ventilationinstallation	14
3.8 Injustering ventilation	15
3.9 Elinstallation	16
3.10 Anslutningar	18
3.11 Fläktstyrning tilluftsaggregat	20
3.12 Driftsättning	21
4. DISPLAY OCH KONTROLLER	30
4.1 Huvudmenyn	31
4.2 Temperatur och tid	31
4.3 Driftsinformation	32
4.4 Driftsikoner	33
4.5 Statistik	33
4.6 Avancerade inställningar	34
4.7 Uppvärmning inställningar	34
4.8 Varmvatten inställningar	36
4.9 Fläktinställningar	37
5. SERVICE OCH UNDERHÅLL	39
5.1 Luftfilter	39
5.2 Byte av filter på värmepumpen	39



5.3	Byte av filter på tilluftsaggregatet	40
5.4	Återställ filtermeddelandet	40
5.5	Säkerhetsventiler	40
5.6	Droppbrickan	41
5.7	Kontroll systemtryck	41
5.8	Kontroll av tryck i expansionskärl	41
5.9	Spilltratt	42
5.10	Avtappning/tömning av systemet	42
5.11	Tömning av värmekretsen	42
6.	TEKNISK INFORMATION	43
6.1	Kopplingsscheman	43
6.2	Anslutningar och säkringar	44
6.3	Anslutning dubbla värmekurvor	45
6.4	Matning, elanod och RFI-kort	46
6.5	Tillskottsvärmare	47
6.6	Komponenter	48
6.7	Fläktdiagram	49
6.8	Pumpdiagram	50
6.9	Tabell framledningstemperatur	50
6.10	Specifikationer	51
7.	DRIFTSTÖRNINGAR OCH LARM	52
7.1	Varför går systemtrycket ner till noll?	52
7.2	Ingen värme till huset (cirkulationsvattnet)	53
7.3	Värmepumpen värmer upp varmvattentanken och stannar	54
7.4	Överhettad Tillskottsvärmare - Lukt av Bränt Gummi	54
7.5	Dålig varmvattenkapacitet	55
7.6	Värmepumpen är helt nedsläckt och startar inte	55
7.7	Överhettningsskydd som inte går att återställa	56
7.8	Huset är varmt på sommaren	57
8.	LARMLISTA	58
8.1	Avfrostningsfel / Smältningsfel larm	58
8.2	EEV Max pos time out larm	58
8.3	EEV Min pos time out larm	58
8.4	Fel kontroller typ/version	58
8.5	Filterbyte larm	58
8.6	Givare anslutningsfel-larmen (TE1 - TE2, TE2 - TE5, TE1 - TE5)	58



8.7	Givarefel TE0-TE24	59
8.8	Givarefel TE8 och eller TE9	59
8.9	Hetgas temperatur larm	59
8.10	HP larm cirkulation	59
8.11	HP larm varmvatten	59
8.12	Inverter anslutningsfel	59
8.13	Inverter larm (alla)	59
8.14	Kompressorfunktion larm	60
8.15	Klocka ej inställt larm	60
8.16	Kondensortemperatur larm	60
8.17	Larm - Flera larm samtidigt	60
8.18	Lågtryck 1 larm	60
8.19	Lågtryck 2 larm	60
8.20	Okänd VP-låda larm	60
8.21	PL1 input alarm	60
8.22	Rum övervärme larm	61
8.23	Rum undervärme larm	61
8.24	SD minneskort fel	61
8.25	Tryckratio larm	61
8.26	Uppvärmning begränsning larm	61
8.27	Uppvärmning kylningsfara larm	61
8.28	Uppvärmning minimum larm	61
8.29	Uppvärmning övervärme larm	61
8.30	Uppvärmning retur max larm	61
8.31	Varmvatten övervärme larm	62
8.32	Värmare övervärme larm	62
9.	CHECKLISTA INSTALLATION	63
11.	GARANTIINFORMATION	64
10.	KONTAKTUPPGIFTER	65
12.	SERVICEBOK	66



1. Inledning

1.1 ANLÄGGNINGSPERSONINFORMATION

Denna information kan vara bra att ha vid exempelvis vid kontakt med servicetekniker eller vid beställning av reservdelar.

Modell	
Serienummer	
Installationsdatum	
Installatör	

Kontrollvärden

Vid installation är dessa värden inställda enligt tabell (fyll i värden från displayen).

Uppvärmningskurva	
Varmvattentemp	
Värmesystem	
Kontrollmetod	
Pumphastighet	
Fläkthastighet Normal	

I slutet i denna manual hittar du serviceboken där all information gällande service och reparationer kan noteras av utförande företag.



1.2 SÄKERHETSINFORMATION OCH ANVÄNDNING

Denna kombinerade manual är avsedd både för den dagliga användaren och installatören av värmepumpen. Syftet är att säkerställa en säker och effektiv användning samt installation av produkten.

För dagliga användare

Manualen syftar till att hjälpa dig att använda värmepumpen på ett säkert och avsett sätt. Produkten kan användas av barn från 8 år och äldre och av personer med nedsatt fysisk, sensorisk eller mental förmåga eller bristande erfarenhet och kunskap om de övervakas eller har fått instruktioner om hur den används på ett säkert sätt och är medvetna om faror med produkten och användandet.

För installatörer

Denna del av manualen är speciellt avsedd för installatören där speciell kunskap krävs för att installera värmepumpen eller utföra service. Installationen och service måste utföras på ett fackmannamässigt sätt. Installatören behöver inte vara certifierad kyltekniker, men måste följa alla säkerhetsprotokoll och anvisningar.

Gemensam information

Oavsett om du är användare eller installatör, är det viktigt att vara medveten om de potentiella riskerna och att följa alla säkerhetsanvisningar för att minimera risken för olyckor eller skador.

Användningsområde

Värmepumpen är specifikt konstruerad för att utnyttja värmen från ventilationsluften för att uppvärma bostaden och generera varmvatten. Med tilluftsaggregatet T12 kan cirkulationsvattnet, som värms av värmepumpen, även användas för att förvärma den uteluft som tillförs bostaden.

All användning utöver detta klassificeras som otillbörlig och kan resultera i skador på utrustningen samt risk för personskador. Vid osäkerhet, följ alltid den medföljande handboken och rådgör med din installatör.

Underhåll och service

För att säkerställa optimal prestanda och funktion för din värmepump, rekommenderas en årlig översyn. Kontakta din installationspartner eller närmaste auktoriserade servicepartner genom att använda återförsäljarkartan på comfortzone.se. En servicebok är inkluderad i slutet av manualen.



Symboler använda i denna manual



Varning!

Denna symbol indikerar att installatören riskerar att skada sig själv eller andra (allvarligt) eller skada produkten allvarligt.



Försiktig!

Denna symbol indikerar att produkten kan skadas.



Notera!

Denna symbol anger en anteckning med ytterligare information för installatören.

Märkning

Elektroniska produkter inom EU måste bära en CE-märkning för att de ska få säljas på marknaden. Denna märkning visar att produkten har genomgått nödvändiga kontroller innan den lanseras och att den uppfyller EU:s krav på säkerhet, hälsa och miljöskydd. I vissa fall kan CE-märkningen även anses vara en godkännandemetod för att uppfylla typgodkännandekrav, exempelvis för elektroniska komponenter som behöver typgodkännande eller för enheter som måste vara elektromagnetiskt kompatibla (EMC) och lågspänningsutrustning.

Luftfilter och tillbehör



För original-luftfilter och tillbehör till din produkt, besök vår webbplats www.comfortzone.se.

Kassering av produkten



När produkten ska kasseras, måste den hanteras separat från annat avfall. Följ de lokala bestämmelserna enligt WEEE (Waste Electrical and Electronic Equipment) för korrekt avfallshantering.

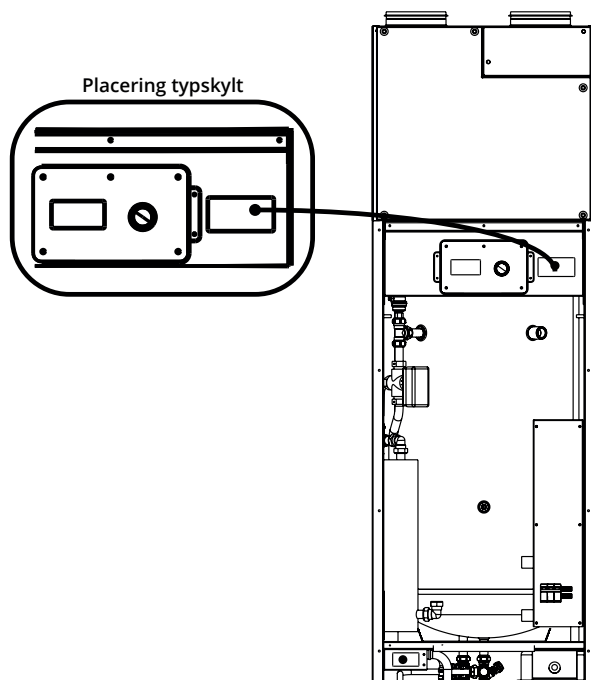
Manualens översättningar

Om denna manual finns tillgänglig på andra språk än svenska och om det uppstår någon skillnad mellan de olika språkversionerna, ska innehållet i den svenska versionen alltid ha företräde vid användning och tolkning av manualens innehåll.



Typskylt och serienummer

Typskylten på din värmepump innehåller viktig information, inklusive serienumret. Vid kommunikation med kundsupport, vänligen referera alltid till detta serienummer för en snabbare och mer exakt service.



2. Transport och hantering

2.1 TRANSPORT

Säkerställ att värmepumpen alltid transporteras eller förvaras i upprätt läge. När den transporteras uppåt (t.ex. en trappa) kan värmepumpen lutats i högst 15 minuter upp till en vinkel på 45°.

2.2 FÖRVARING OCH HANTERING

Värmepumpen ska hanteras i en miljö där temperaturen ligger inom intervallet 5 till 50 grader Celsius och där luftfuktighetsnivåerna inte överstiger 85%. Det bör inte finnas någon kondensation, vilket innebär att luftfuktigheten inte ska vara tillräckligt hög för att orsaka vattendroppar på ytor.

2.3 LUTNINGSINDIKATORER

TiltWatch lutningsindikatorer är placerade på sidorna av emballaget. Vid mottagandet, och innan du packar upp värmepumpen, kontrollera dessa indikatorer. Om indikatorn visar rött i den vita pilens riktning betyder det att värmepumpen har lutats för mycket under transport. I detta fall kan inte produktens funktion garanteras.

2.3.1 KONTROLLERA INNEHÅLLET

Packa upp värmepumpen och kontrollera att alla delar finns:

Innehåll	Antal
Utegivare	1
Användar- och installationsmanual	1
Värmepumpsfötter	4

2.3.2 TA BORT VÄRMEPUMPEN FRÅN PALLEN

Värmepumpen levereras på en pall och är fäst med fyra skruvar. Lossa skruvarna med lämpligt verktyg. Efter att ha tagit bort skruvarna, montera fötterna på värmepumpen.



3. Installation

3.1 PLACERING AV VÄRMEPUMPEN

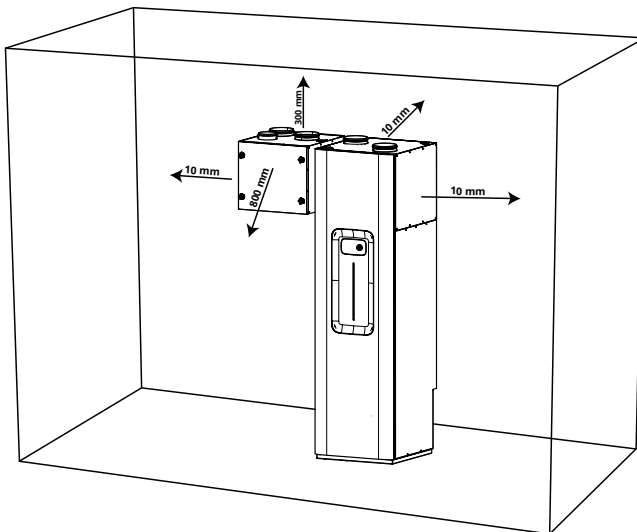
Placera värmepumpen i ett rum med en golvbrunn och ett robust golv som klarar av vikten med en full vattentank. Det rekommenderas att placera pumpen bredvid en yttervägg eller en välisolerad innervägg och att undvika placering nära sovrumsväggar eller rum känsliga för ljud. Rummets där värmepumpen installeras ska ljudisolerats enligt Boverkets byggregler (BBR).

3.1.1 ÖVERSKÅP

När du installerar överskåpet, se till skåper har minst en 2 mm luftspalt till taket eller andra fasta inredningar.

3.1.2 UTRYMMESKONTROLL

- Minst 300 mm avstånd ovanför för ventilationsslangar.
- Minst 800 mm fritt utrymme framför värmepumpen för att underlätta underhåll.
- Lämna minst 10 mm utrymme mellan värmepumpen och väggar eller andra objekt
- En takhöjd på minst 2200 mm krävs för att installera värmepumpen.



3.2 RÖRINSTALLATION

3.2.1 ALLMÄNT

Innan igångsättning av en värmepump ska värmesystemet genomgå en noggrann spolning för att undvika smutsansamling i värmeväxlaren eller andra delar av värmepumpen, vilket kan orsaka stora driftstörningar. Installation av ventiler på både in- och utloppsledning rekommenderas för att förenkla framtida service.

Användning av flexibla slangar för alla röranslutningar rekommenderas för att förhindra ljud i vattenledningarna. Alla rör och slangar i systemet ska vara diffusionstäta. Vid installation i befintliga system ska systemet sköljas rent innan värmepumpen ansluts.

Vid höga halter av magnetitpartiklar i värmesystemet, överväg att installera ett magnetfilter. Även vid nya installationer kan ett filter vara nödvändigt om rör och slangar inte är helt diffusionstäta. Om systemets renhet inte kan garanteras, överväg installation av ett smutsfilter på returledningen.

Säkerställ att radiatorsystemet är dimensionerat så att temperaturen på ledningarna inte överstiger 60 °C. Om inte, gör ändringar eller tillägg extra radiatorer. För de flesta golvvärmesystem är den inbyggda cirkulationspumpen ofta tillräcklig. Dess kapacitet finns angiven i kapitel *Teknisk information*.

För hus med både radiatorer och golvvärme, koppla radiatorsystemet direkt till värmepumpen och golvvärmen via en separat shuntgrupp med egen cirkulationspump. Om radiatorerna kan fungera med samma temperatur som golvvärmen behöver detta inte göras. I dessa fall kan båda systemen kopplas parallellt direkt till pumpen och justeras in.

Anslutning med tilluftsaggregat

RX-serien har en separat anslutning för tilluftsaggregat för oberoende cirkulation. I fall då ett tilluftsaggregat inte används, ska anslutningen märkt <Tilluft aggr> lämnas orörd.

Tilluftsaggregatet är utrustat med en termostatventil som styr tilluftstemperaturen. Denna temperatur bör inte överstiga 20°C. När du installerar tilluftsaggregat T12, följ den medföljande installationsmanualen. Aggregatet styrs via värmepumpens display och ansluts med 15 mm rör. Se till att returledningen kopplas till röret markerat <Retur>.



3.3 HÖGA RX-SERIEN

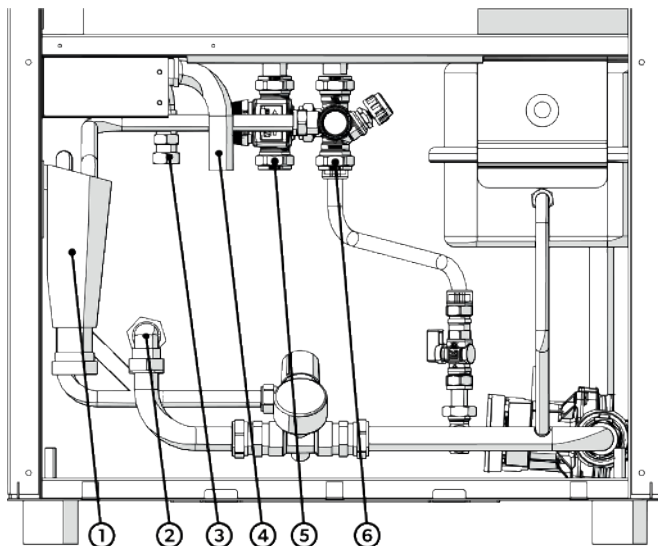


Bild 1 Vattenanslutningar på höga RX-serien

Nr.	Bekrivning	Anslutning
1	Spilltratt	1 ¼" G32
2	Retur från huset och tilluftsaggregat	Ø 22 mm rör*
3	Anslutning för tilluftsaggregat	½" gänga med lock*
4	Framledning cirkulationsvatten till huset	Ø 22 mm rör*
5	Tappvarmvatten	Ø 22 mm klämkoppling*
6	Inkommande kallvatten	Ø 22 mm klämkoppling*

* Anslut med flexibla slangar för att förhindra buller.



HÖGA RX-SERIEN

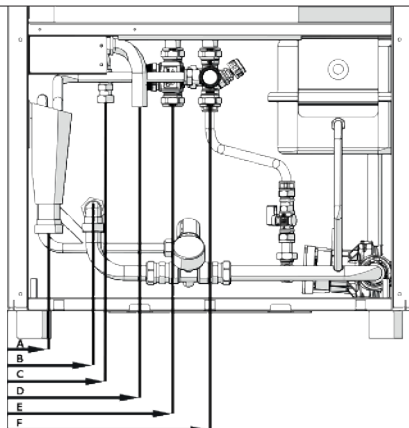


Bild 2 Vattenanslutningar framifrån RX-Serien

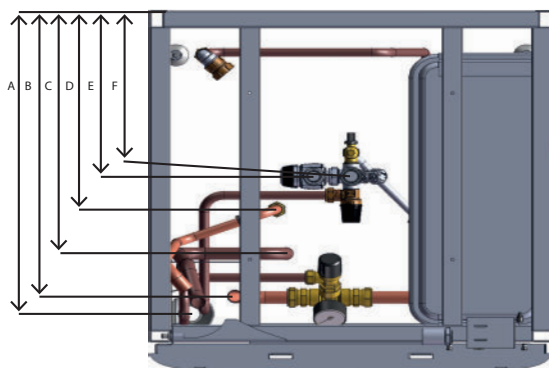


Bild 3 Vy uppifrån - Vattenanslutningar höga RX-Serien

	Benämning	Mått Bild 3	Mått bild 4
A	Spilltratt	60 mm	545 mm
B	Retur från huset och tilluftsaggregat	125 mm	517 mm
C	Framledning cirkulationsvatten till huset	201 mm	416 mm
D	Anslutning för tilluftsaggregat	162 mm	466 mm
E	Tappvarmvatten	270 mm	462 mm
F	Inkommande kallvatten	325 mm	462 mm



3.4 LÅGA RX-SERIEN

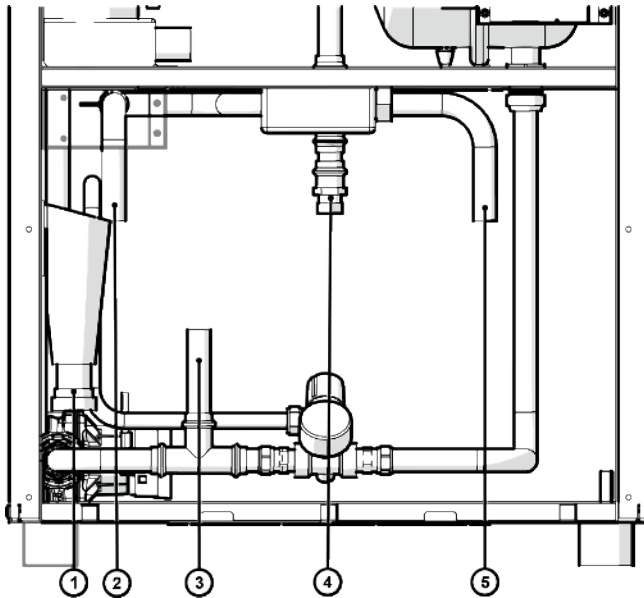


Bild 4 Vattenanslutningar låga RX-Serien

Nr.	Bekrivning	Anslutning
1	Spillvatten, ansluts till golvvavlopp	1 ¼" G32
2	Värme framledning, cirkulationsvatten till huset.	Ø 22 mm rör*
3	Retur från huset, varmvattentank och eventuellt tilluftsaggregat	Ø 22 mm rör*
4	Anslutning för tilluftsaggregat	Utvändig gänga DN15
5	Framledning, varmvattentank	Klämring Ø 22 mm



LÅGA RX-SERIEN

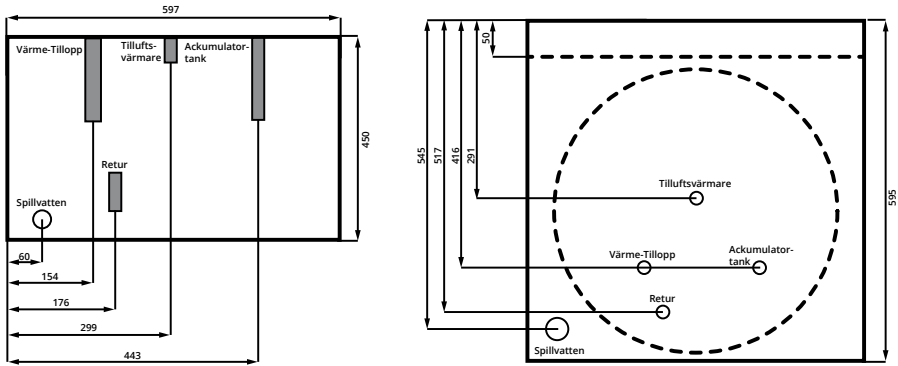


Bild 5 Vattenanslutningar på låga RX-Serien (Vänster: framifrån, höger: ovanifrån)

Rördimensioner

Funktion	Bekrivning	Anslutning
Värme	Framledning, cirkulationsvatten	Ø 22 mm rör*
Retur	Returledning, cirkulationsvatten	Ø 22 mm rör*
VV-Tank	Anslutning varmvattentank	Klämring Ø 22 mm
Tilluftsaggregat	Anslutning tilluftsaggregat	Utvändig gänga DN15
Spill	Spillvattenavledning	PVC-rör 32 mm, utv M42x2

* Anslut med flexibla slangar för att förhindra buller.



3.5 VATTENANSLUTNING

3.5.1 ANSLUT TILL VÄRMESYSTEMET

Värmesystemet ska anslutas till värmepumpen med flexibla slangar för att minimera ljudöverföring. Anslutning av värmesystem görs enligt följande:



Varning!

Se till att vattentrycket i värme- och tappvattensystemet är avstängt innan installation.

3.5.2 MONTERING UTAN TILLUFTSAGGREGAT

1. Koppla ihop värmesystemet med cirkulationsvärmens anslutning med en flexibel slang (se bild 1, nr 4).
2. Koppla värmesystemets retur till returvärmens (se bild 1, nr 2) med hjälp av en flexibel slang.

3.5.3 MONTERING MED TILLUFTSAGGREGAT

1. Koppla ihop värmesystemet med cirkulationsvärmens anslutning med en flexibel slang (bild 1, nr 3).
2. Montera ett T-stycke i returen för att undvika sammanblandning av cirkulationsvatten och tilluftsaggregatets retur (se bild 1, nr 2).
3. Anslut T-stycket till både cirkulationsvatten och tilluftsaggregatets anslutning (se bild 1, nr 2).
4. Sätt upp en automatisk luftavskiljare vid den gemensamma returen för cirkulationsvärme och tilluftsaggregat.
5. Koppla värmesystemets retur till returvärmens (bild 1, nr 2) med hjälp av en flexibel slang.

3.5.4 ANSLUT TAPPVARMVATTEN

Koppla anslutningen för kallt tappvatten till det inkommande kalla vattnet från vattenledningen. När värmepumpen är igång kommer detta vatten att värmas upp och därefter ledas tillbaka via anslutningen avsedd för varmvattenförsörjning. Vattenledningarna ska anslutas enligt följande:

1. Anslut inkommande kallvatten till blandningsventilen KV IN.
2. Koppla husets varmvattenanslutning till blandningsventilen märkt VV UT.

3.5.5 ANSLUT TILL AVLOPPSLEDNINGEN

1. Led ut avloppsslangen för kondensvatten och säkerhetsventilernas avloppsledningar till spilltratten.
2. Koppla ihop spilltratten med golvavloppet, använd ett PVC-rör med en yttre diameter på 32 mm.



3.6 ANSLUTNING TANK LÅG MODELL

1. Anslut retur- och framledningen mellan värmepumpen och tanken.
2. Koppla inkommande kallvattnet och varmvattnet till varmvattentanken.
3. Installera en kran för påfyllning av cirkulationssystemet nära varmvattentanken.
Använd varmvatten för påfyllning.
4. Montera givaren TE24 på en lämplig plats, exempelvis i tankens dykrör. Se till att givaren är ordentligt fixerad och isolerad från omgivande luft.
5. Anslut givaren TE24 till styrenheten, vid anslutningspunkten märkt med X4, uttag 5 och 6, se kapitel *Teknisk information* för placering.

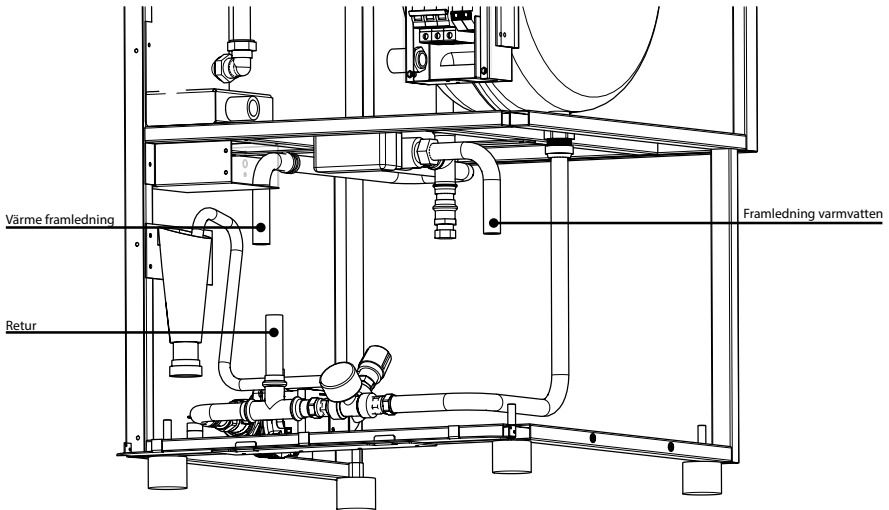


Bild 6 Anslutningar på värmepumpen



3.7 VENTILATIONINSTALLATION

Värmepumpen ska kopplas till ventilationskanaler utrustade med ljudreducerande kanaldämpare. För anslutning till av- och frånluftskanalerna, använd flexibla anslutningsslangar. Slangarna ska monteras utsträckta och fritt för att undvika skarpa veck eller tajta kurvor. Föredra två 45-gradiga böjar framför en 90-gradig böj. Efter montering, kontrollera att luftslangarna har kvar sin flexibilitet för att förhindra överföring av vibrationer till byggnaden.

Kanalinstallationen ska uppfylla minst täthetsklass B. Hela avluftskanalen ska isoleras på ett sätt som är diffusionstätt, i enlighet med BTI (Branchstandard Teknisk Isolering). Säkerställ att alla anslutningar och fogar är både luft- och diffusionstäta. Designa avluftskanalen så att eventuellt kondensvatten kan rinna tillbaka på värmepumpen utan att skapa vattenansamlingar.

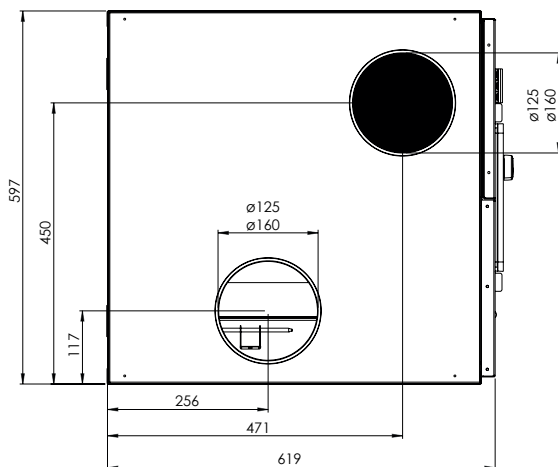


Notera!

För att förhindra kondensation och potentiell skada på huset är det nödvändigt att hela avluftskanalen är diffusionstätt isolerad, givet att avluftens temperatur kan bli extremt låg.



3.7.1 MÅTT VENTILATIONSANSLUTNING



Stosdimensioner

Diameter	RX35A	RX50	RX65
Avluft	125 mm	125 mm / 160mm	160 mm
Frånluft	125 mm	125 mm / 160mm	160 mm

3.8 INJUSTERING VENTILATION

För att säkerställa korrekt luftcirkulation i varje rum är det nödvändigt med korrekt positionering och justering av frånluftsdon. Det är väsentligt att tilluftsflödet är mindre än frånluftsflödet för att undvika ökat värmebehov och potentiell fuktskada. Om frånluftstemperaturen sjunker under 10 grader kommer kompressorn att blockeras och tillskottsvärmaren aktiveras för uppvärmning.

För optimal funktion av värmepumpen bör frånluftsflödet inte sjunka under följande nivåer: RX35A: 27,78 l/s, RX50: 41,67 l/s, RX65: 61,11 l/s. För instruktioner om att justera fläktstyrkan, hänvisas till kapitel *Installation*, avsnitt *Driftsättning*. Om ett tilluftsaggregat är installerat, justeras fläktstyrkan i meny *Servicemenyn*.

Fabriksinställningen "-30% för T12/T15 tilluftsfläkt korr" motsvarar ungefär -10% i tilluftsflöde jämfört med frånluftsflöde.



3.9 ELINSTALLATION

3.9.1 GRUNDLÄGGANDE

Varning!

Risk för elektrisk stöt



- Innan värmepumpen aktiveras ska hela systemet fyllas med vatten och korrekt vattentryck ska uppnås. Se till att följa tidigare instruktioner noggrant innan värmepumpen startas för första gången.
 - När du kopplar in säkerhetsbrytaren ska du stänga av motsvarande grupp i proppskåpet.
-

Varning!

Värmepumpen är avsedd för en strömförsörjning på 400 V + N.

Använd aldrig förlängningsladd eftersom det kan leda till överbelastning och potentiell brandrisk



Notera!

En allpolig säkerhetsbrytare medföljer inte som standard.

3.9.2 ANSLUTNING TILL ELNÄTET

Värmepumpen kräver anslutning till:

- En allpolig säkerhetsbrytare.
- Den inbyggda 3-fasautomatsäkring, där varje fas är säkrad på 16 A.

Anslutning av värmepumpen till elnätet görs enligt följande:

1. Ta bort fronten på värmepumpen.
2. Skruva bort skyddskåpan på elektronikboxen.
3. Koppla den inbyggda automatsäkring till 3-fasgruppen i huvudbrytaren.
4. Kontrollera alla anslutningar för att säkerställa att allt är korrekt innan strömmen slås på.



ELINSTALLATION

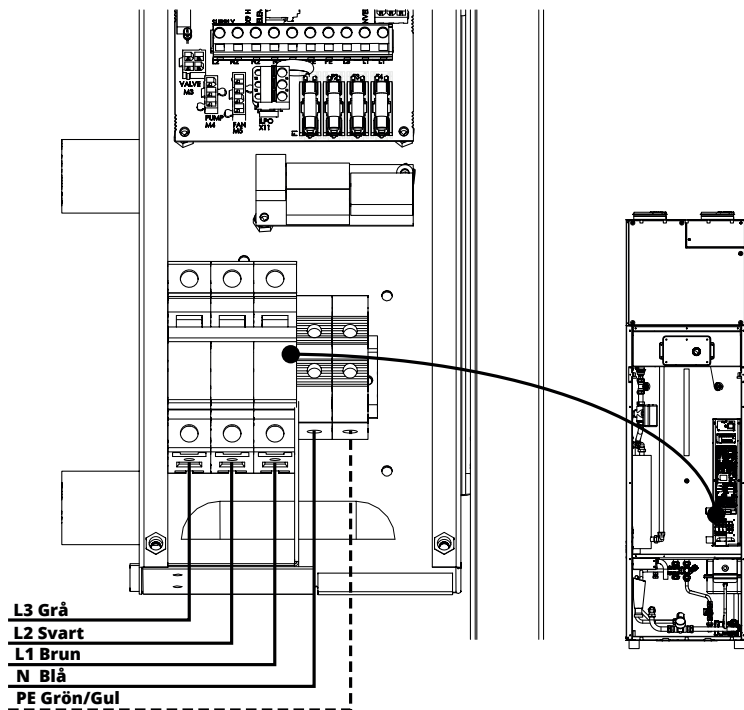


Bild 7 Allpolig brytare och anslutning till automatsäkring

5. Anslut faserna mellan allpolig säkerhetsbrytare och den inbyggda automatsäkringen.
6. Koppla neutralledaren (nollan) till den blå terminalen intill huvudströmbrytaren.
7. Koppla skyddsjorden till den gröngula terminalen intill huvudströmbrytaren.



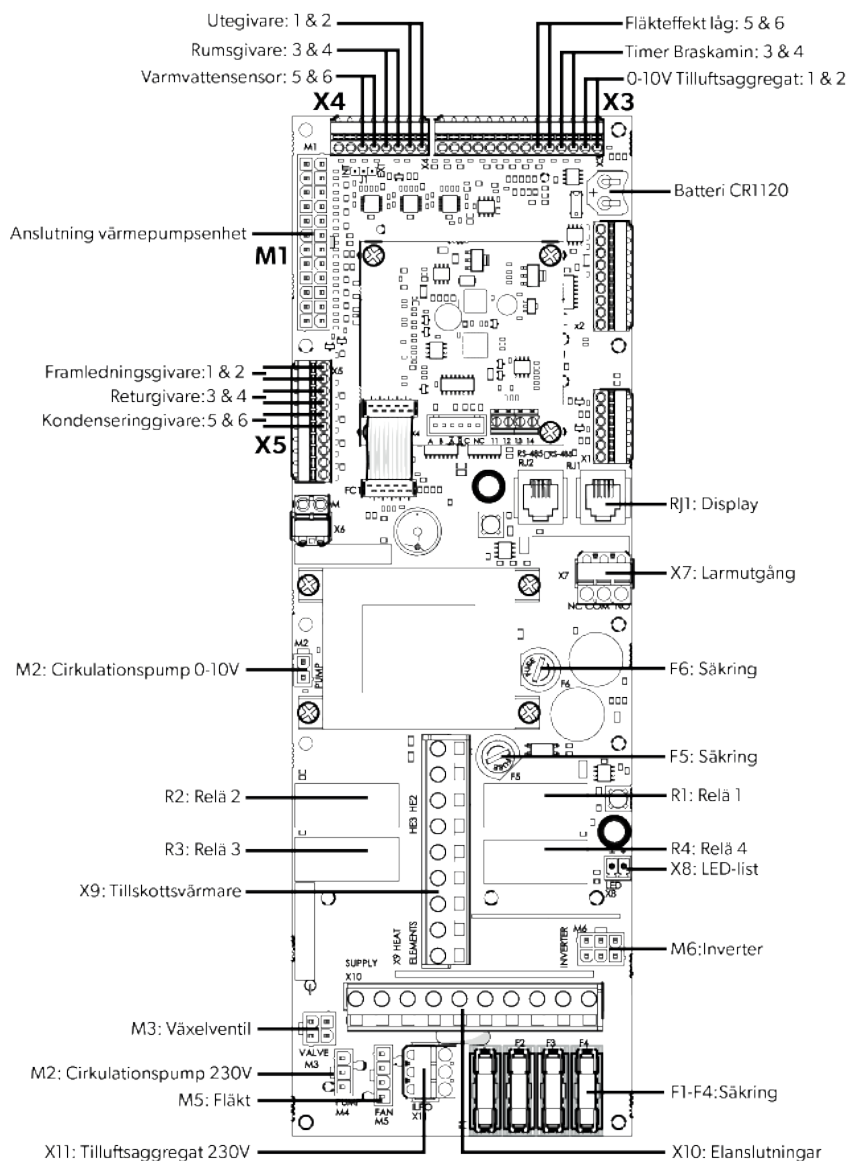
Notera!

Anslutningskabel medföljer inte som standard.



3.10 ANSLUTNINGAR

Elektriska anslutningar på styrkortet



3.10.1 ELANOD

Värmepumpen är utrustad med en elanod som skyddar tanken mot korrosion. För utföra en funktionskontroll, demontera locket till elektronikboxen och se om den gröna indikatorlampan på styrkortet för elanoden lyser med ett grönt sken. Indikatorlampan tänds endast om tanken är fylld med vatten och elanoden fungerar.

Funktionskontroll av anoden:

1. Demontera locket till elektronikboxen.
2. Kontrollera om den gröna indikatorlampan på styrkortet för elanoden lyser grönt.
3. Observera: Lampan tänds endast om tanken är fylld med vatten och den elektriska anoden fungerar korrekt.

3.10.2 RUMSGIVARE (TILLVAL)

Rumsgivaren är ett tillval för RX-serien och mäter inomhustemperaturen. Den rekommenderade platsen för installation är i hallen. Observera att RX-serien redan har en inbyggd temperaturgivare monterad i frånluftskanalen ovanför luftfiltret.

Installation av rumsgivaren:

1. Montera givaren på önskad plats.
2. Anslut den till styrenhetens kretskort på plint X4, terminaler 3 & 4.
3. Flytta jumpern på plint J1 från terminalerna 1-2 till 2-3.

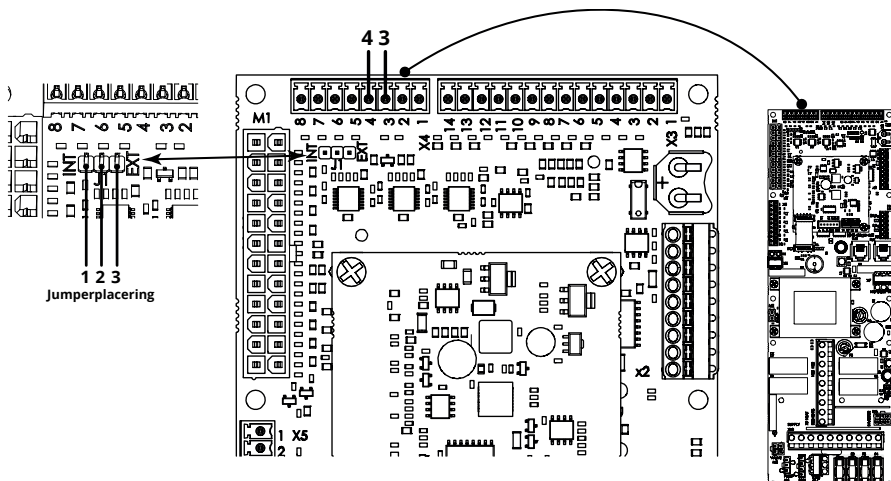
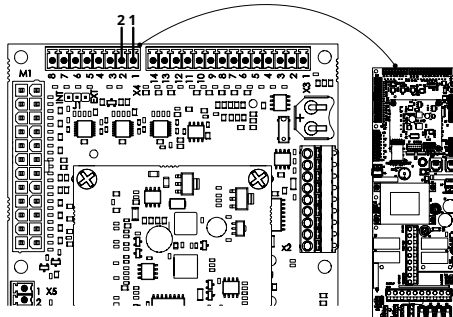


Bild 8 Anslutning mellan extern rumsgivare



3.10.3 UTEGIVARE

Utegivaren används för att mäta utomhustemperaturen och är särskilt viktig om du använder både inomhus- och utomhusgivare eller enbart utomhusreglering.

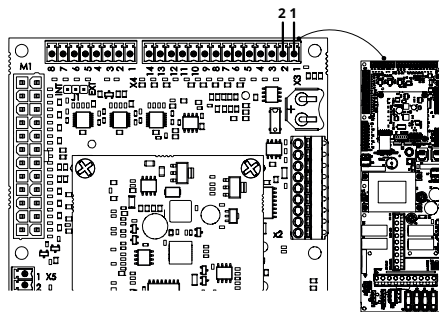


1. Placera utomhusgivaren på husets norra fasad. Detta för att skydda den från direkt solljus och ge en korrekt temperaturavläsning.
2. Ta bort fronten på värmepumpen.
3. Avlägsna locket till styrenheten.
4. Anslut utomhusgivaren till styrkortets plint X4, terminaler 1 och 2.

3.11 FLÄKTSTYRNING TILLUFTSAGGREGAT

Om du har ett tilluftsaggregat ska både värmepumpens fläkt och tilluftsaggregatets fläkt styras samtidigt. Här är hur du kopplar in det:

1. Anslut till kontakt X3 på värmepumpens styrkort enligt följande:
 - Anslut den bruna kabeln till X3:1.
 - Anslut den blåa kabeln till X3:2.



3.12 DRIFTSÄTTNING

3.12.1 FÖRBEREDELSE

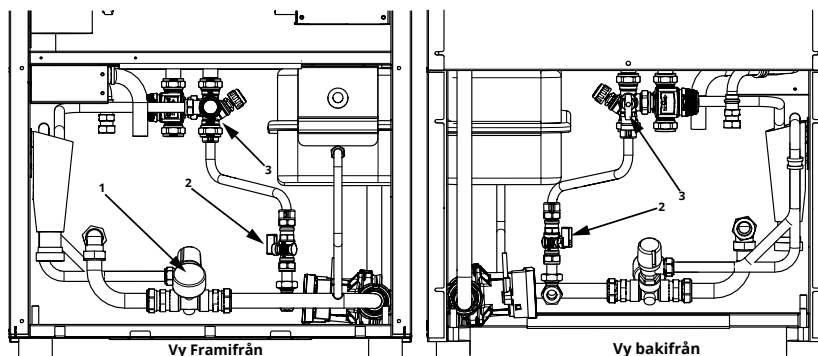
Försäkra dig om att utrustningen är frånkopplad. Dubbelkolla att alla steg har följts enligt checklista som finns i slutet av manualen.

3.12.2 PÅFYLNING OCH AVLUFNING VARMVATTEN

Öppna en varmvattenkran och följ upp genom att öppna påfyllningsventilen (3) vid blandningsventilen, behåll därefter den öppen. Varmvattentanken är nu huvudsakligen avluftad, men viss luft kan fortfarande frigöras när du använder varmvattnet för första gången.

3.12.3 PÅFYLNING VÄRMESYSTEMET (HÖG MODELL)

Öppna påfyllningsventilerna (2 och 3). När systemtrycket stabiliseras mellan 1 – 1,5 bar, stäng påfyllningsventilerna (2 och 3).



3.12.4 AVLUFNING AV VÄRMESYSTEMET

Värmepumpen har ett inbyggt avluftningsprogram. Detta aktiveras automatiskt när värmepumpen sätts igång första gången eller om den startas om och vattentemperaturen är under 30 grader. Under denna cykel, växelventilen alternerar mellan varmvatten och cirkulationsvatten var tionde sekund i totalt fem minuter.

Automatavluftarens ventilhatt fungerar som ett skydd mot smuts och ska vara uppskruvad för att luft ska kunna släppas ut. När det inte längre finns luft i systemet kan den stängas. Kontrollera systemtrycket med hjälp av tryckmätaren (1). Om trycket har minskat, fyll på med mer vatten. Efter 24-48 timmar, kontrollera trycket igen och fyll på med mer vatten vid behov



3.12.5 STARTA VÄRMEPUMPEN

Följ dessa anvisningar när du startar värmepumpen för första gången

1. Säkerställ att det finns vatten i systemet.
2. Starta värmepumpen.
3. Gå in i systemets servicemeny för att utföra grundläggande inställningar.

3.12.6 GRUNDLÄGGANDE INSTÄLLNINGAR

Du kan justera installationens parametrar i Servicemenyn.

För att öppna servicemenyn gå till *Avancerade inställningar*, markera *Allmänna inställningar*, håll in knappen i 6 sekunder. En fråga om att öppna servicemenyn visas, vrid ratten en gång till vänster och markera boken med ett *Ja* och tryck på knappen. Nu visas servicemenyn, en utökad meny med fler val och inställningar.

Gå till *Grundinstallation*. Här finns en snabbmeny som innehåller de vanligaste parametrarna som behöver justeras vid installation. Alla dessa parametrar finns även tillgängliga i deras respektive undermenyer, tillsammans med andra mindre ofta använda parametrar.

3.12.7 UV VÄRMESYSTEM

Alternativ: *Golv* eller *Radiator*. Fabriksinställning: *Golv*.

Det är viktigt att konfigurera värmepumpen enligt det värmesystem den är kopplad till, för att säkerställa korrekta temperaturer. Ange vilken typ av värmesystem huset har, om det endast är golvvärme, välj *Golv*. Om det finns både radiatorer och golvvärme, välj *Radiator*.

3.12.8 UV KONTROLLMETOD

Alternativ: *UT*, *UT & IN* eller *IN*. Fabriksinställning: *UT & IN*.

Kontrollmetoden avgör hur värmepumpen, baserat på indata från inomhus- och utomhusgivare, reglerar inomhustemperaturen.

Utomhus och inomhus (UT och IN)

Utomhustemperaturen reglerar temperaturen på cirkulationsvattnet. Med denna inställning fungerar innegivaren som en justering till denna temperatur. Om utegivaren inte kan uppnå önskad inomhustemperatur kommer innegivaren att kompensera genom att öka eller minska värmen.



Utomhus (UT)

Värmepumpens funktion och effekt styrs av utomhustemperaturen. Desto kallare det är utomhus, desto varmare vatten pumpas ut för att värma upp huset. Denna reglering fungerar på samma sätt som kontrollmetoden UT & IN men utan att ta hänsyn till inomhustemperaturen.

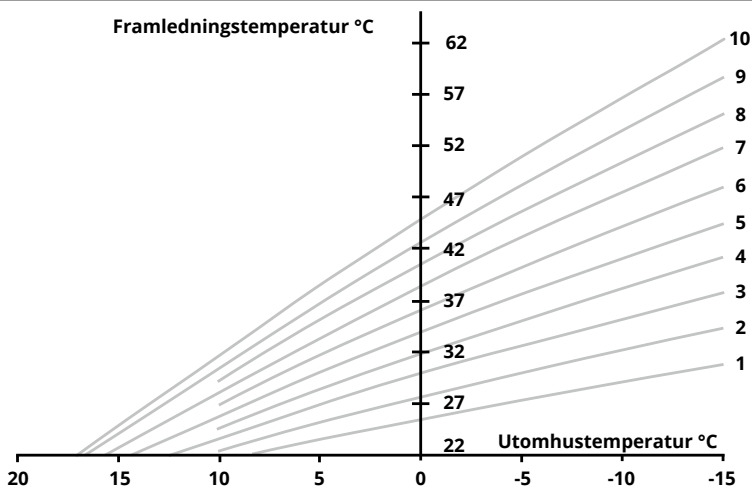
Inomhus (IN)

Värmepumpen styrs av inomhustemperaturen, som du själv ställer in. Den inbyggda eller en extern rumsgivare mäter temperaturen och anpassar värmepumpens funktion därefter. Med denna inställning agerar värmepumpen som husets huvudtermostat. Termostater i gemensamma rum ska vara helt öppna, medan individuell temperaturreglering endast bör ske i sovrum.

3.12.9 UV UPPVÄRM. KURVA

Alternativ: 1 - 10. Fabriksinställning: *Golvvärme 3.*

Här väljer du vilken värmekurva som ska ställas in. Värmekurvan reglerar framledningstemperaturen. Användaren kan lätt justera detta själv i användarmenyn under *Temperatur/Tid > Inomhustemperatur* om den behöver höjas eller sänkas.



System	Värmekurvvärde
Golvvärme (max. 35° C)	3 – 5
Golvvärme och radiator (35 – 55° C)	6 – 8
Radiator (55° C)	6 – 8



3.12.10 UV PUMPHASTIGHET

Alternativ:RX35A: 25-100%, RX50: 30-100% RX65: 40-100%.

Fabriksinställning: RX35A: 55%, RX50: 70% och RX65: 88%.

Justera cirkulationspumpens effektprocent baserat på värmesystemets motstånd.

Alternativ och fabriksinställningar varierar mellan olika modeller (RX35A, RX50, RX65)

Minsta cirkulationsflöde

Specificerar värmepumpens minsta vattenflöde vid maximal värme. Om minimalt flöde inte kan uppnås, kan en begränsad golvslinga i ett litet badrum hållas öppen.

- RX35A: 6 l/min, RX50: 8 l/min, RX65: 10 l/min.

3.12.11 FLÄKTHASTIGHET NORMAL

Alternativ: 0 – 100%. Fabriksinställning: 75%.

Denna inställning bestämmer fläkthastigheten under ventilation, som justeras av en certifierad OVK-tekniker för att upprätthålla ett bra inomhusklimat. Fläktdiagram finns i kapitel *Teknisk information*.

3.12.12 INEFFEKTGRÄNS

Alternativ: 0 – 12000W. Fabriksinställning: 12000W.

Detta är den övre gränsen för elektrisk ineffekt, justeras endast om maximal elektrisk effekt är begränsad enligt gällande BBR. **Notera:** *Ineffektgränsen kan endast minskas, och den enda metoden för att öka den igen är att byta hela styrkortet.*

3.12.13 T12 TILLUFTSFLÄKT KORR.

Alternativ:-50% - 0%. Fabriksinställning: -30%.

Denna inställning justerar tilluftsfläktens hastighet i förhållande till värmepumpens fläktingställning. Fabriksinställningen på -30% motsvarar ungefär -10% i tilluftflöde jämfört med frånluftflöde. Normalt behövs denna inställning inte justeras om inget tilluftsaggregat är installerat.

3.12.14 ELTILLSKOTTFUNCTION

Alternativ:Normal, Endast tillskott, Eltillskott blockerat. Fabriksinställning: Normal.

I händelse av driftsstörningar i kylkretsen kan värmepumpen köras enbart på eltillskott.

3.12.15 TID

Tid och datum är förinställt men kan justeras om det inte är korrekt.



3.12.16 KONFIGURATION AV VÄRMESYSTEM

För att korrekt kalibrera husets värmesystem, är det viktigt att alla kopplade system som radiatorer, golvvärme och tilluftsenheter är rätt inställda.

3.12.17 SYNKRONISERA VÄRMESYSTEMEN

Eftersom ett mindre rum kräver mindre värme för att nå samma temperatur som ett större rum, måste systemet justeras med hjälp av en shunt. Detta säkerställer jämn värmefördelning och optimal prestanda av värmepumpen. Balanseringsventiler kan finnas på returrören eller i fördelaren för golvvärmesystemet.

3.12.18 JUSTERA FLÖDET MED BALANSERINGSVENTILER

Justera alltid värmesystemens flöde i enlighet med tillverkarens eller konstruktörens specifikationer. Värmepumpens cirkulationsflöde bör fördelas jämnt mellan de olika värmesystemen. Observera att värmepumpen levererar en enda temperatur och flöde.

3.12.19 BEGRÄNSNING AV VARMVATTENTEMPERATUR

Modeller med inbyggd tank har en blandningsventil under tanken som reglerar utgående varmvattentemperatur. Vid leverans är denna inställd på ca 60°C, vilket matchar tankens egen temperatur. Om du vill ändra temperaturen på det utgående vattnet, justera blandningsventilens ratt: medsols för att sänka och motsols för att höja. Detta påverkar inte mängden tillgängligt varmvatten, endast dess temperatur. Efter justering, kontrollera den nya temperaturen vid tappstället med en termometer.

3.12.20 MINSTA TILLOPPSTEMPERATUR

Fabriksinställning: 18°C.

Det finns en minimigräns för tilloppstemperaturen där en minimitemperatur kan anges för värmesystemet. Systemet kyls aldrig ner helt, utan hålls vid den angivna temperaturen. Detta betyder att värmepumpen kan förbruka ström även under de varmare månaderna.

3.12.21 PROVKÖRNING

Testa installationen genom att genomföra provkörningar för värmesystemet och tappvattnet enligt följande steg:

3.12.22 PROVKÖRNING FÖR CIRKULATIONSVATTEN

1. Navigera till: *Avancerade inställningar > Varmvatten inställningar >> VV inställningar*
2. Ange den önskade varmvattentemperaturen till 0 °C
3. Om värmepumpen är grundinställd, kommer den nu att påbörja värmeproduktionen. Kontrollera att kompressorn startar genom att gå till *Driftsinformation*.
4. Låt värmepumpen köra i 10 - 15 minuter och säkerställ att all värme distribueras till husets värmesystem.



5. Efter testet, återställ varmvattentemperaturen till 55 grader.

3.12.23 PROVKÖRNING TAPPVATTEN

- 1.** Ange den önskade varmvattentemperaturen till 55° C. Kompressorn kommer nu att aktiveras för varmvatten.
- 2.** Notera temperaturen (TE24). Givaravläsningar finns under: *Mätningar >> Givare*.
- 3.** Efter 15 minuter, verifiera temperaturen igen för att se temperaturökningen.

3.12.24 ÖVRIGA INSTÄLLNINGAR OCH JUSTERINGAR

I samband med driftsättning

3.12.25 ENBART TILLSKOTT UTAN FLÄKT

Denna funktion används under byggnadsarbete eller renovering för att förhindra att damm och smuts dras in i värmepumpen. Kompressorn och fläkten stängs av, medan eltillskottet fortsätter att vara aktivt. Navigera till *Fläktinställningar > Fläkthast. Stopp*. Byt inställningen från NEJ till JA.

3.12.26 BLOCKERING AV STÖRANDE RESONANSER

Vid vissa varvtal kan kompressorn skapa störande resonansljud i bostaden. För att minska detta kan du med frekvensstyrningen blockera vissa hastigheter på upp till fem oberoende frekvenser.

Om du upplever störande ljud vid en specifik frekvens, blockera denna frekvens. Kompressorn kommer då att undvika den blockerade frekvensen. Ett större frekvensområde kan blockeras genom att ställa in två eller upp till fem frekvenser.

Navigera till *Värmepump inställningar >>VP kompressor >>>Blockerad frekvens 1*. Ställ in den frekvens du vill blockera. Fortsätt till Blockerad frekvens 2 och Blockerad frekvens 3 om det behövs.



3.12.27 KOMPRESSORNS MAXFREKVENNS

Vid minskat luftflöde bör kompressorns maximala effekt sänkas för att uppnå lägre ljudnivå och jämnare drift.

Luftflöde l/s	RX35A	RX50	RX65
>65	-	-	Ingen
50-65	Ingen	Ingen	82 Hz
40-50		68 hz	68 Hz
30-40	90 Hz	55 Hz	55 Hz
20-30	65 Hz	45 Hz	45 Hz
14-20	45 Hz	-	-

Parametern *Kompr. frek. max.* som ska ändras finns i menyn:
Värmepump inställningar > VP kompressor.

3.12.28 ELIMINERING AV LEGIONELLA

För att utrota eventuell närvaro av legionellabakterier värms tankens vattentemperatur upp till 65° varje inställd natt kl 02.00. Denna funktion kan inaktiveras om så önskas.

Navigera till *Varmvatten inställningar >> Per extra VV temp*
JA = aktiverad funktion, *NEJ* = inaktiverad funktion.

3.12.29 JUSTERBAR VV ÖVERHETTNINGSGRÄNS

Denna funktion möjliggör anslutning av en extern värmekälla som kan producera mycket höga vattentemperaturer (över 73°C), till exempel solpaneler, vattenuppvärmda braskaminer och liknande.

VV överhettningssgräns är ett justerbart värde. Navigera till *Varmvatten inställningar >> VV Övervärme gräns*. Värdet kan justeras mellan 0-110°C, standardinställningen är 73°C. Parametern bör ställas in på ett värde som är 3-5°C högre än den maximala temperaturen som kan uppnås i vattentanken. Om tanktemperaturen överstiger det inställda värdet kommer ett "Varmvatten övervärme"-larm att utlösas.

3.12.30 DUBBLA VÄRMEKURVOR

Denna funktion erbjuder möjligheten att hålla en lägre temperatur i ett separat utrymme med en extra uppvärmningszon. Detta kräver en separat shuntgrupp med 0-10V styrsignal och egen cirkulationspump, samt att styrmetoden "UT" eller "UT & IN" är vald.



Funktionsbeskrivning & installation för dubbla värmekurvor

Om zon 1 och 2 har olika framledningstemperaturer ska zon 1 ha den högre temperaturen och zon 2 den lägre. Varje värmekurva kan justeras separat. För inkopplingsanvisningar, se kapitel *Teknisk information*.

Värmekurvan för zon 2 kan inte ställas in högre än värmekurvan för zon 1. Kontrollmetoden kan väljas separat till "UT" eller "UT & IN". Finjusteringen för temperaturen gäller gemensamt för både zon 1 och zon 2.

Om kontrollmetod "UT & IN" är vald för zon 1, behöver en extern inomhustermometer installeras för zon 1 på kontakt X4. Om kontrollmetod 2 är vald till "UT & IN" behöver en extern inomhustermometer installeras för zon 2 på kontakt X5.

UV kontrollmetod 2 styr den externa shuntventilens framledningstemperatur som mäts med röranligningsgivare monterad på kontakt X5. Styrsignalen till den externa shuntgruppen ansluts till kontakt X3 (0–10 volt).

För att aktivera funktionen, navigera till *Uppvärmning inställningar>UV Dubbla värmekurvor*: Ändra *FRÅN* till *TILL*.

Inställningar utförs i samma meny

	UV Värmesystem		UV Värmesystem 2
	UV Kontrollmetod		UV Uppvärmningskurva 2
Zon 1	UV Uppvärmningskurva	Zon 2	UV Kontrollmetod 2
	UV Inställd rumstemp		UV Inställd rumstemp 2
	UV Rumsfaktor		UV Rumsfaktor 2

UV rumsfaktorvärdet är normalt ställt på 2,0°C för golvvärme och 3,0°C för radiatorvärme. Rumsfaktorn bestämmer hur mycket inomhustemperaturen påverkar framledningstemperaturen.

3.12.31 STYRNING AV YTTRE EXTERN BLANDNINGSVENTIL

Om en extern vattentank med en separat värmekälla, som solfångare eller en vattenmantlad braskamin, används kan en extern blandningsventil (shuntventil) styras. För att göra detta, navigera till *Värmepump inställningar > VP Övrigt >> Extern blandningsventil* används.

Vid leverans står inställningen för extern blandningsventil på *NEJ*.



För att aktivera den externa blandningsventilen, ändra inställningen till JA. Användning av extern blandningsventil kräver att en extra framledningsgivare TE8 monteras efter blandningsventilen. Se kapitel *Teknisk information* för montering av givare.

3.12.32 SYNKRONISERING MED SOLPANELER (TILLVAL)

Denna funktion tillåter synkronisering med solpaneler. För att aktivera detta, gå till *Värmepump inställningar > VP Övrigt >> Solpanel synkr*. Vid leverans står Solpanel synkr på NEJ. Tillvalet går att köpa via återförsäljare.

3.12.33 INJUSTERING AV SYSTEMET

För att uppnå korrekt värmefördelning i huset måste shuntgrupper, golvslingor och radiatorer justeras enligt följande. Detta är särskilt viktigt när regleringstypen IN är vald. När en korrekt värmebalans uppnåtts kan temperaturen i vissa rum, som sovrum, sänkas med hjälp av deras termostater.

3.12.34 INJUSTERING AV SHUNTGRUPPER

För att uppnå balans mellan olika shuntgrupper, oftast olika plan i huset, justeras flödet till varje shuntgrupp. Genom att justera strypventilerna, som normalt finns monterade på varje returledning, kan du se till att värmen fördelas jämnt till alla shuntgrupper. Kom ihåg att en ökning av flödet till en shuntgrupp ger mer värme till den gruppen, men samtidigt minskar värmen till de andra shuntgrupperna. Om det behövs mer värme i en shuntgrupp där flödet inte kan ökas, bör flödet till de andra shuntgrupperna minskas för att uppnå samma effekt. Justera aldrig balansen med hjälp av rumsthermostater.

3.12.35 INJUSTERING AV GOLVSLINGOR

Börja med att öppna alla termostater fullt. För varje slinga ska flödet justeras individuellt för att försäkra en jämn värmefördelning över alla slingor i respektive shuntgrupp. Notera att en ökning av flödet till en viss slinga ger mer värme till den slingan.

3.12.36 INJUSTERING AV RADIATORER

För att justera radiatorerna, börja med att öppna alla termostater helt. Vid behov, justera flödet till varje radiator individuellt. Detta görs vanligtvis genom att justera maxflödet i radiatorventilen.



4. Display och kontroller

Din värmepumps kontrollpanel består av en display och en navigationsratt. Skärmen erbjuder dig en översikt av värmepumpens status, inklusive eventuella felkoder och aktuella inställningar, som du enkelt kan justera för att reglera inomhustemperaturen.

Navigering och användning

Använd navigationsratten för att röra dig genom menyerna och bekräfta dina val. Detta är din centrala punkt för att anpassa värmepumpens funktioner. När skärmen inte används dimmar den automatiskt, medan en ljusstark indikation på den aktuella inomhustemperaturen förblir synlig. En enkel interaktion med navigationsratten lyser upp övriga ikoner och alternativ på skärmen.

Genomsnittlig inomhustemperatur

Den visade inomhustemperaturen är ett genomsnitt som baseras på den frånluft som värmepumpen tar in. Denna genomsnittliga temperatur fungerar som referenspunkt för systemets inställningar.



4.1 HUVUDMENYN

I denna meny hittar du olika ikoner som möjliggör förändringar och anpassningar.

4.1.1 FLÄKTHASTIGHET

Alternativ: *Långsam*, *Normal* och *Snabb*. Fabriksinställning: *Normal*.



Fläkten kan ställas in tre olika lägen för att öka eller minska ventilationen.

- **LÅNGSAM** Minskar hastigheten med 30 % mot normalhastighet.
 - **NORMAL** Fläkten går med Normal OVK-inställd hastighet.
 - **SNABB** Ökar hastigheten med 30 % mot normalhastighet.
-

4.1.2 INOMHUSTEMPERATUR

Här visas aktuell inomhustemperatur. Temperaturen som visas är den mixade temperaturen från frånluftsdonen, ett genomsnitt på temperaturen i huset. Finns en extern inomhusgivare monterad visas temperaturen vid den aktuella platsen.



4.1.3 FELMEDDELANDE



Skulle en driftstörning ske kommer detta visas under denna ikon. Här kan du se aktuellt fel och när det inträffade. Det går även att återställa larmet genom att klicka på knappen återställ, läs mer om felet under info.

4.1.4 EXTRA VARMVATTEN

Fabriksinställning: Av



Finns det behov av ett ökat varmvattenbehov kan du på denna ikon välja att tillfälligt höja varmvattentemperaturen under tre timmar. När funktionen är aktiv visas en orangefärgad bottendel på ikonen. För att stänga av, klicka på ikonen. Efter tre timmar stängs funktionen av automatiskt.



4.2 TEMPERATUR OCH TID

Under denna meny kan justeringar för husets temperaturer och varmvatten justeras efter dina behov.



4.2.1 INOMHUSTEMPERATUR

Under denna meny finns två justeringsmöjligheter, justering av innetemperaturen vid vissa utetemperaturer och justering av värmekurva.



4.2.2 VARMVATTENTEMPERATUR

Alternativ: *0-60 grader*. Fabriksinställning: *55 grader*.

Här ställer du in vilken temperatur du vill att varmvattnet i tanken ska vara.



4.2.3 VARMVATTENPRIORIETET

Alternativ: *Låg*, *Normal* och *Hög*. Fabriksinställning: *Normal*.

Här kan du bestämma hur mycket eltilskottet ska hjälpa till för att värma upp varmvattnet.



- **Låg:** Används när varmvattenbehovet inte är så stort som i mindre hushåll. Mest ekonomiskt.
- **Normal:** Passar de flesta hushåll, ger tillräcklig mängd varmvatten för de flesta behov.
- **Hög:** Varmvatten produceras med högsta prioritet vilket ger varmvatten snabbare men också en ökad kostnad.

4.2.4 MINSTA TILLOPPSTEMPERATUR

Alternativ: *0-40 grader*. Fabriksinställning: *18 grader*.

Under minsta tillloppstemperatur kan en lägsta temperatur ställas in för värmesystemet. Värmesystemet svalnar aldrig ner utan hålls vid den temperatur som ställts in här. Det innebär att värmepumpen kan dra ström även under varma årstiden.



4.2.5 SEMESTERSÄNKNING

Fabriksinställning: *Av*.

Semestersänkningsfunktionen sänker husets inomhustemperatur med cirka 10 grader under det antal dagar man anger. Ett dygn innan semestersänkningsperiodens slut börjar huset värmas upp. Finns det ett värmebehov, startar kompressorn och går i 12 timmar. Har inte inomhustemperaturen uppnått önskat värde, går tillskottsvärmen in så att huset har önskad rumstemperatur vid hemkomsten.



4.3 DRIFTSINFORMATION

4.3.1 KOMPRESSORFREKVENNS

HZ

Här visas kompressorns frekvens. Denna frekvens motsvarar kompressornas rotationshastighet. 1 Hz representerar 1 varv per sekund.

4.3.2 VÄRMEPUMPSEFFEKT

W

Visar den aktuella värmeeffekten i Watt utan tillskottsel. Detta är inte värmepumpens verkliga förbrukning utan endast beräknad värmeeffekt.



W 4.3.3 ELTILLSKOTT
Visar den aktuella förbrukningen av eltillskott. Det är eltillskottets verkliga förbrukning i Watt.

W 4.3.4 ELEFFEKT SOL
Används funktionen *Synkronisering med solpaneler* tillkommer ett värde under *Driftsinformation* i displayen, *Eleffekt sol*.

4.4 DRIFTSIKONER



4.4.1 VARMVATTENPRODUKTION

Visar ikonen en vattenkran med forsande vatten producerar värmepumpen varmvatten till varmvattentanken för husets vattenkranar.



4.4.2 CIRKULATIONSÅG

När ikonen visar ett grönt hus med en termometer producerar värmepumpen varmvatten till husets värmesystem som element eller golvvärme.



4.4.3 AVFROSTNING

Under drift bildas is i och på förångaren som sänker verkningsgraden, därför måste förångaren regelbundet avfrostas. Kompressorn stängs under en kort tid av och luft strömmar genom förångaren och smälter isen. Detta indikeras av droppar i displayen.



4.5 STATISTIK

Under *Driftsinformation* finns en statistikfunktion. Tryck på grafikonen för att visa historik upp till 1 år. Tryck på en av staplarna till vänster för att visa en av följande grafer.

4.5.1 UTEFFEKT VÄRMEPUMP

Den beräknade effekten som värmepumpen genererar ut.

4.5.2 UTEFFEKT TILLSKOTT

Visar användandet av eltillskottet.



4.5.3 DRIFTSTID KOMPRESSOR

Visar den totala driftstiden för kompressorn i timmar.

4.5.4 INOMHUSTEMPERATUR

Här visas inomhustemperaturen.

4.5.5 VARMVATTENPRODUKTION

Här visas hur mycket beräknad energi som används till att producera varmvatten.

4.5.6 VÄRMEPRODUKTION

Visar beräknad energi som gått till att producera värme till huset.



4.6 AVANCERADE INSTÄLLNINGAR

ALLMÄNNA INSTÄLLNINGAR

4.6.1 LOG HISTORIK

Här visas de 30 senaste händelserna, till exempel omstarter, larm och avlägsnande av larm. Du kan även se information om vad händelserna betyder genom att trycka på frågetecknet.

4.6.2 SPRÅK/LANGUAGE

Valbara språk: Engelska, Finska, Svenska, Tyska, Franska, Danska och Nederländska

4.6.3 TID

Ställ in tid och datum genom att markera den du vill ändra, tryck på ratten och vrid för att ändra tiden, tryck igen för att bekräfta.

4.6.4 LED-LIST FUNKTION

Led-listen kan justeras i styrka eller stängas av. Ljusstyrkan kan justeras mellan 1 - 6. För att stänga av välj: 0.

4.7 UPPVÄRMNING INSTÄLLNINGAR

4.7.1 UPPVÄRMNINGSKURVA

Alternativ 1-10. Fabriksinställning: *Golvvärme 3*.

För att ge dig en komfortabel inomhustemperatur med hänsyn till utomhustemperaturen ställs framledningstemperaturen på vattnet till värmesystemet in med hjälp av värmekurvan. Se kapitel *Teknisk information* för att i tabellen se hur framledningstemperaturen påverkas vid olika val och temperaturer.



Vilken värmekurva du väljer påverkar hur många grader framledningstemperaturen höjs eller sänks beroende på utetemperaturen.

Hus har olika effektbehov vilket innebär att olika faktorer kan påverka vilken kurva de behöver. Din installatör justerar in värmekurvan vid installationen; du kan dock behöva efterjustera kurvan uppåt eller nedåt, beroende på om det är för varmt eller kallt inne.

4.7.2 FINJUSTERING

Under inomhustemperatur finjustera temperaturen vid specifika utomhustemperaturer. Du gör bara detta om huset känns för kallt eller för varmt vid vissa utetemperaturer. Detta kallas för att knäcka kurvan och påverkar inte värmen annat än vid just de specifika utetemperaturerna. Det görs enligt följande:

1. I huvudmenyn, gå till *Temperatur / Tid >> Inomhustemperatur*.
2. Välj temperaturfältet för den temperatur du vill justera.
3. Vrid på ratten för att justera temperaturen.

Justera temperaturfältet upp eller ner med en halv stapel första gången. Temperaturen kan finjusteras senare.



Tänk på!

Ändra alltid värmekurvans värde med maximalt 1,0 steg. Efter 24 timmar har temperaturen i huset ändrats till det inställda värdet och värdet kan justeras ytterligare vid behov.

4.7.3 UPPVÄRMNINGSKURVA 2

Är dubbla värmezoner aktiverat kan man här ställa in värmekurvan för zon 2.

4.7.4 REFERENSTEMPERATUR

Fabriksinställning: 22 grader.

Inomhustemperaturen styrs av värmepumpens värmekurva och referenstemperatur. Cirkulationsvattnet från pumpen måste sprids sig genom hela huset. Termostater, antingen för rum eller radiator, huvudsakligen sänker temperaturen i specifika rum och bör vara öppna för konstant vattenflöde. Om det är för kallt trots öppna termostater, justera värmekurvan uppåt. Om ett rum är kallt kan det antingen bero på en stängd termostat i rummet eller att hela värmesystemet behöver balanseras för att förbättra värmefördelningen. Referenstemperaturen är den inomhustemperatur som värmepumpen siktar på, och anpassas efter behov. Tabell för värmekurva se kapitel *Teknisk information*.





Tänk på!

Öppna alltid termostater på radiatorer och golvvärme. För optimal energianvändning måste temperaturen i huset kontrolleras av värmekurvan.

4.7.5 ELTILLSKOTT TILLÅTET

Värmepumpens elpatron hjälper till att upprätthålla innetemperaturen till inställt värde. Värdet inom parentes är den högsta temperatur som eltillskottet tillåts att hjälpa till med uppvärmningen. Detta värde baseras på den inställda rumstemperaturen.

Det går att öka eller minska på siffran utan parentes fem grader plus eller minus, det innebär att elpatronen hjälper till mer eller mindre. Minskas värdet så tillåts rumstemperaturen sjunka till det nya värdet inom parentes. Ökas värdet tillåts elpatronen jobba mer upp till nya värdet inom parentes.

4.7.6 SOMMARLÄGE

Alternativ: *Auto* och *Nej*. Fabriksinställning: *Auto*.

Vid varma dagar med svala nätter kan man med denna funktion undvika uppvärmning nattetid då temperaturen sjunker. Fungerar endast med kontrollmetod UT eller UT & IN. För att aktivera funktionen, välj *UV sommarläge: Auto*. För att stänga av, välj: *Nej*

När utomhustemperaturen är högre än *Utomhustemp. gräns* (18,0°C) längre tid än vad som anges på parameter *UV Min uppvärm. Fördr* (8,0h), styr kontrollenheten automatiskt till *UV Min uppvärm. Fördr*.

När utomhustemperaturen är lägre än *Utomhustemp. gräns* (18°C) längre tid än vad som anges på parameter *UV Norm* (12,0h), styr kontrollenheten automatiskt till normalläge.

Vid minimum uppvärmning regleras framledningstemperaturen utifrån inställningen *Min tilloppstemp* som finns under *Temperatur/tid*.

4.8 VARMVATTEN INSTÄLLNINGAR

4.8.1 VV EXTRA

Fabriksinställning: *Av*.

Finns det ett ökat varmvattenbehov, kan du här välja att tillfälligt höja varmvattentemperaturen under tre timmar. När funktionen är aktiv visas en orangefärgad botten del på ikonen på ikonmenyn. För att stänga av, välj *Nej* eller tryck på ikonen. Efter tre timmar stängs funktionen av automatiskt.



4.8.2 INSTÄLLNINGAR

Alternativ: *0-60 grader*. Fabriksinställning: *55 grader*.

Här ställer du in vilken temperatur du vill att varmvattnet i tanken ska vara.

4.8.3 PRIORITET

Alternativ: *Låg*, *Normal* och *Hög*. Fabriksinställning: *Normal*.

Här kan du bestämma hur mycket eltillskottet ska hjälpa till för att värma upp varmvattnet.

- **Låg:** Används när varmvattenbehovet inte är så stort som i mindre hushåll. Mest ekonomiskt.
- **Normal:** Passar de flesta hushåll, ger tillräcklig mängd varmvatten för de flesta behov.
- **Hög:** Varmvatten produceras med högsta prioritet vilket ger varmvatten snabbare men också en ökad kostnad.

4.8.4 SMART STYRNING

Alternativ: *Ja* och *Nej*. Fabriksinställning: *Nej*.

För att minska energiförbrukningen vid varmvattenproduktion kan funktionen

Smart styrning kan användas när varmvattenförbrukningen normalt är låg i hushållet.

Aktivera genom att välja *Ja*. Varmvattentemperaturen kommer då tillåtas att sänkas med 13 grader under de valda perioderna. Förvalda perioder:

- Period 1: 10:30 - 12:30
- Period 2: 18:20 - 20:20

Perioderna kan ändras i servicemenyn.

4.9 FLÄKTINSTÄLLNINGAR

4.9.1 BRASFUNKTION

Alternativ: *Ja* och *Nej*. Fabriksinställning: *Nej*.

För att undvika att det ryker in i ventilationssystemet i samband med att man tänder en braskamin kan man här reducera fläktens hastighet till 20% under 5 minuter.

För att aktivera, välj: *Ja*. För att stänga av innan körd cykel, välj: *Nej*.

4.9.2 FLÄKT TIDSSTYRNING

I timerfunktionen kan man välja att reducera fläkthastigheten för vardagar eller helger.

Innebär att fläkthastigheten reduceras till *Låg* under inställd tid.



Ställ in timer med låg hastighet på vardagar

1. Klicka på timerikonen längst ner.
 2. Klicka på den första ikonen *Låg hastighet på vardagar*.
 3. Ändra *Nej* till *Ja* och välj starttid och stopptid för låg hastighet.
 4. Gå ur menyn genom att klicka på tillbakapilen.
- Fläkten går nu på låg hastighet mellan de valda tiderna.

Ställ in timer med låg hastighet på helger

1. Klicka på timerikonen längst ner.
2. I menyn, välj den andra ikonen *Låg hastighet på helger*.
3. Ändra *Nej* till *Ja* och välj starttid och stopptid för låg hastighet.
4. Gå ur menyn genom att klicka på tillbakapilen.

Fläkten går nu på låg hastighet mellan de valda tiderna. För att stänga av, gå in på till den valda funktionen och välj *Nej* på timerfunktionen.



5. Service och underhåll

Följande rutiner behöver utföras för underhåll av värmepumpen.

Typ av underhåll	Hur ofta?
Kontroll och rengöring av filter	Varje kvartal
Byte av filter	Årligen
Rengöring av droppbricka och dräneringshål	Årligen
Kontroll av tryck expansionskärl	Årligen
Rengöring av spilltratt	Årligen
Kontroll säkerhetsventiler	Varje kvartal
Kontroll av systemtrycket	Varje kvartal

5.1 LUFTFILTER

Det är viktigt att regelbundet rengöra luftfiltret på din värmepump. Behovet varierar beroende på dammmängden i ventilationsluften. Som standard får användaren en filterpåminnelse på displayen var 90:e dag. Trots detta behöver filtret bytas ut årligen.



Varning!

Stäng av värmepumpen med huvudbrytaren innan du fortsätter med någon av anvisningarna i kapitlet *Service och underhåll*.

5.2 BYTE AV FILTER PÅ VÄRMEPUMPEN

1. Stäng av värmepumpen med hjälp av huvudbrytaren.
2. Avlägsna fronten från värmepumpen.
3. Ta bort filterkåpan genom att lossa skruvarna med de svarta knopparna.
4. Ta bort filtret från värmepumpen.
5. Kontrollera det gamla filtret. Om det behöver rengöras, se till att inte använda vatten eller andra vätskor. Kontrollera också att filtret inte har några skador.
6. Ersätt det befintliga filtret med ett nytt.
7. Återplacera filterkåpan och dra åt skruvarna.
8. Återfäst fronten på värmepumpen.
9. Starta värmepumpen genom att slå på strömbrytaren.



5.3 BYTE AV FILTER PÅ TILLUFTSAGGREGATET

1. Stäng av tilluftsaggregatet med hjälp av huvudbrytaren.
2. Avlägsna frontluckan från tilluftsaggregatet genom att lossa de fyra skruvarna.
3. Ta bort filterpaketet från tilluftsaggregatet.
4. Kontrollera det gamla filterpaketet. Om det behöver rengöras, se till att inte använda vatten eller andra vätskor. Kontrollera också att filtersetet inte har några skador.
5. Byt ut det befintliga filterpaketet med ett nytt.
6. Installera det nya filterpaketet i tilluftsaggregatet.
7. Återplacera frontluckan på tilluftsaggregatet och dra åt skruvarna.
8. Starta värmepumpen genom att slå på huvudbrytaren.

Att byta filter på både värmepumpen och tilluftsaggregatet årligen är viktigt. Trots att de ser rena ut, kan damm och smuts ackumuleras över tid och försämra systemets prestanda. Regelbundet underhåll säkerställer en effektiv uppvärmning.

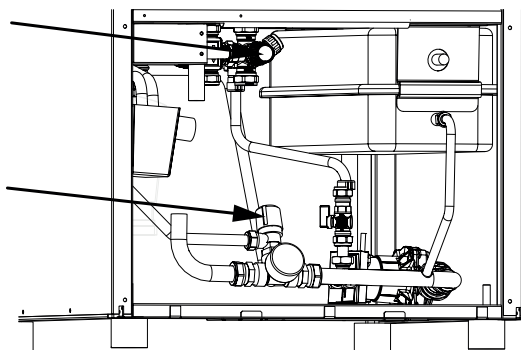
5.4 ÅTERSTÄLL FILTERMEDDELANDET

Följ dessa enkla steg för att återställa varningsmeddelandet för filter:

1. Klicka på filterbytessymbolen på displayen.
2. Tryck på OK-knappen.
3. En aviseringstext kommer upp: *Avluftsfiltret måste bytas ut.*
4. Efter att du har utfört underhållet av filtret, tryck på OK en gång till.
5. Ett nytt meddelande kommer att visas: *Har filtret verkligen bytts ut?*
6. Bekräfta genom att trycka på OK en sista gång.

5.5 SÄKERHETSVENTILER

Värmepumpen är utrustad med två säkerhetsventiler. Det är viktigt att regelbundet kontrollera deras funktion. För att kontrollera ventilerna, vrid på ventiltratten moturs; vatten ska då flöda genom ventilen. Ventilen stängs automatiskt när du släpper den. Systemtrycket kan sjunka något vid kontroll och kan behöva fyllas på.



5.6 DROPPBRICKAN

Droppbrickan, monterad i kompressorlådan på värmepumpen, ansluts till en plastslang till spilltratten för att dränera kondensvatten. Detta kondensvatten bildas när fukt från inomhusluften kondenserar på den kalla förångaren och samlas på droppbrickan.

Droppbrickan bör inspekteras och rengöras årligen vid behov. Följ dessa steg:

1. Stäng av värmepumpen med huvudströmbrytaren.
2. Ta bort fronten på värmepumpen.
3. Skruva bort frontluckan på kompressorlådan.
 - Kontrollera droppbrickan för smuts och blockeringar och ta bort eventuellt skräp som kan blockera för att säkerställa fri passage av vatten.
4. Sätt tillbaka frontluckan på kompressorlådan och skruva fast den.
5. Montera tillbaka fronten.
6. Starta värmepumpen.

5.7 KONTROLL SYSTEMTRYCK

Systemtrycket bör kontrolleras var tredje månad och värmesystemet kan behöva fyllas på för att hålla cirkulationsvärmens på rätt tryck. Trycket bör kontrolleras dagligen de första dagarna efter installationen. Här är stegen för att kontrollera systemtrycket:

1. Ta bort fronten på värmepumpen.
2. Kontrollera trycket på manometern. Den svarta indikatorn visar mellan 1 - 1,5 bar.
3. Öppna påfyllningsventilerna för att öka systemtrycket.
4. Stäng båda påfyllningsventilerna när manometern visar rätt värde.
5. Montera tillbaka värmepumpens front och starta värmepumpen.

5.8 KONTROLL AV TRYCK I EXPANSIONSKÄRL

1. Stäng av värmepumpen med huvudströmbrytaren.
2. Ta bort fronten på värmepumpen.
3. Mät trycket.
 - Använd en lufttryckmätare kontrollera att trycket i expansionskärlet är 0,8 bar.
 - Vid för lågt tryck, fyll på med luft.
 - Kontrollera systemtrycket på manometern enl 5.7
4. Inspektera expansionskärlet vid behov.
 - Om det finns misstankar om skada, byt ut expansionskärlet.
5. Montera tillbaka värmepumpens front och starta värmepumpen.



5.9 SPILLTRATT

Spilltratten, placerad i botten av värmepumpen på framsidan, behöver rengöras regelbundet. Här är instruktionerna:

1. Ta bort fronten på värmepumpen.
2. Kontrollera spilltratten och blockeringar.
 - Ta bort allt material som hindrar utloppstratten och kontrollera att det är korrekt flöde samt rengör insidan av utloppstratten med en trasa.
3. Montera fronten på värmepumpen.

5.10 AVTAPPNING/TÖMNING AV SYSTEMET

Följ dessa steg när systemet ska tömmas, kom ihåg att huvudströmbrytaren alltid ska vara i avstängt läge:

1. Stäng av värmepumpen med huvudströmbrytaren.
1. Ta bort fronten på värmepumpen.
2. Stäng av inkommande vatten (1).
3. Stäng av värmepumpen med huvudströmbrytaren.
4. Lossa slangen (2) och rikta dess ände mot golvavloppet.
5. Öppna avtappningsventilen (3) samt en eller flera kranar i huset och låt vattnet rinna ut i avloppet.

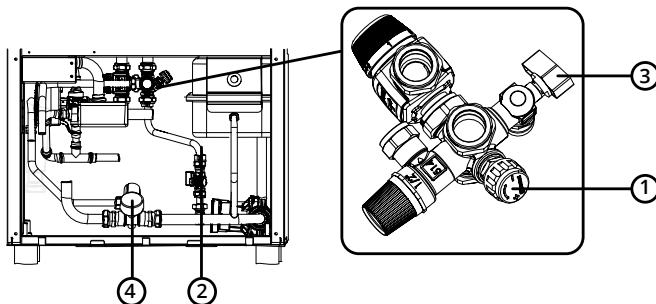


Varning!

Huvudströmmen får aldrig vara påslagen om systemet inte är vattenfyllt.

5.11 TÖMNING AV VÄRMEKRETSEN

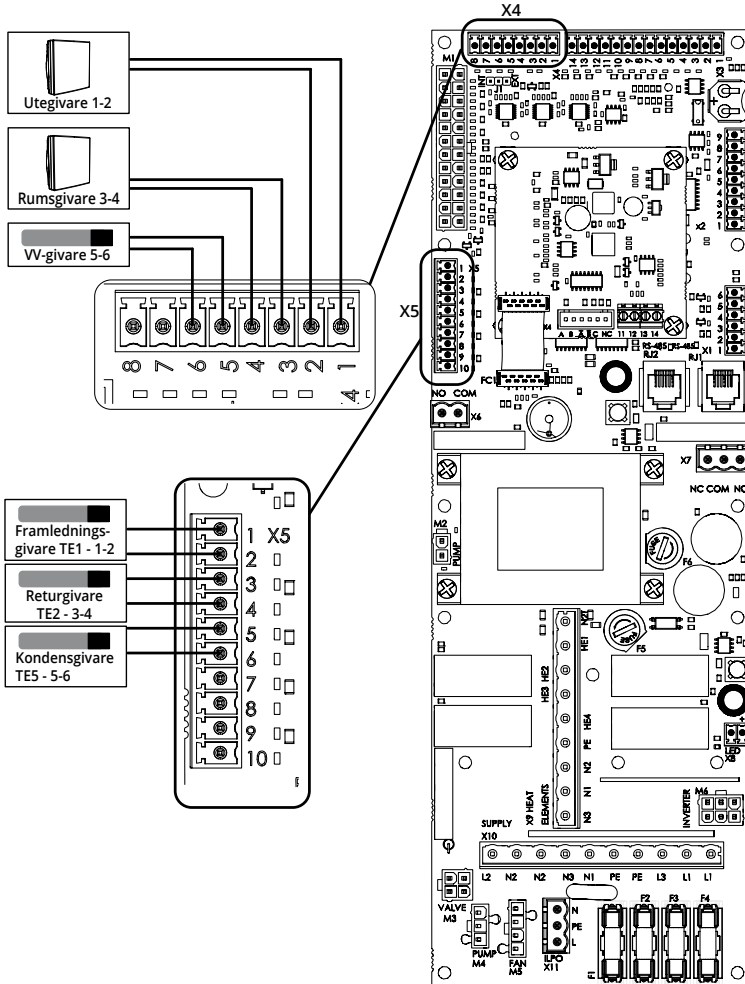
1. Öppna bottenpluggen (4) som sitter dold på baksidan av manometerpaketet.
2. Anslut en lämplig ¼"-koppling med slang och rikta slangens ände mot golvavloppet.
3. Öppna en lämplig koppling i huset så att vattnet kan rinna ner i avloppet.



6. Teknisk information

6.1 KOPPLINGSSCHEMAN

6.1.1 GIVARE



6.2 ANSLUTNINGAR OCH SÄKRINGAR

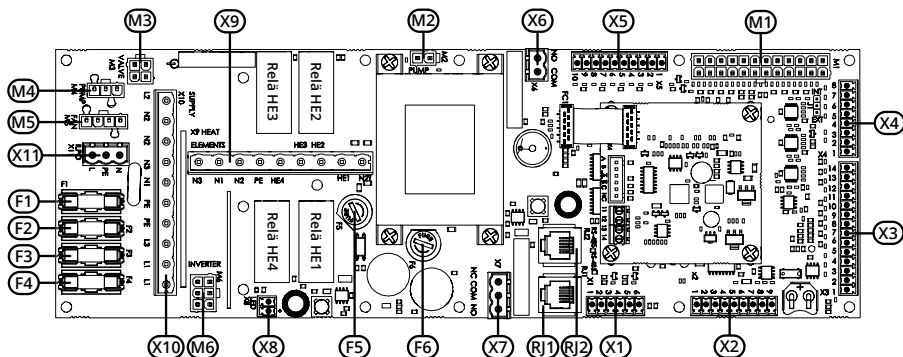


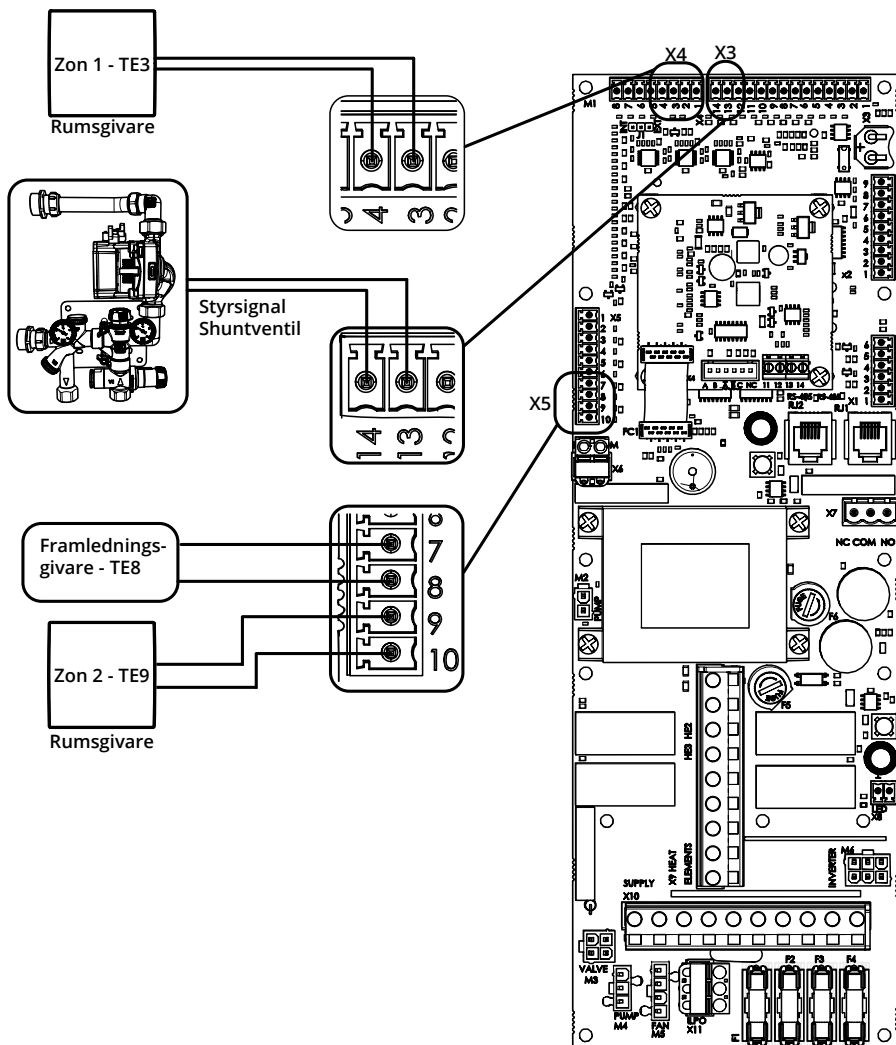
Bild 9 Översikt anslutningar

Anslutning	Funktion	Anslutning	Funktion
F1	Växventil (4,0Amp, 5x20 mm)	X6	Används inte
F2	Cirkulationspump (4,0Amp, (5 x20mm)	X7	Används inte
F3	Fläkt (4,0Amp, 5x20 mm)	X8	LED-ljusslinga
F4	Tillluftsaggregat (4,0Amp, 5x20 mm)	X9	Tillskottsvärmare
F5	Säkring (160mA, 5x20 mm)	X10	Inkommande strömanslutning
F6	Säkring(1,25AmpTT, 5x20 mm)	X11	Tillluftsaggregat 230V
M1	Givare mm i VP-låda		
M2	Cirkulationspump, styrning		
M3	Växventil 230 V		
M4	Cirkulationspump 230V		
M5	Fläkt 230 matning		
M6	Inverter 230V matning		
RJ1	Display		
RJ2	Används inte		
X1	Används inte		
X2	Används inte		
X3	Extern fläktstyrning		
X4	Externa givare		
X5	Tempgivare i värmepumpen		

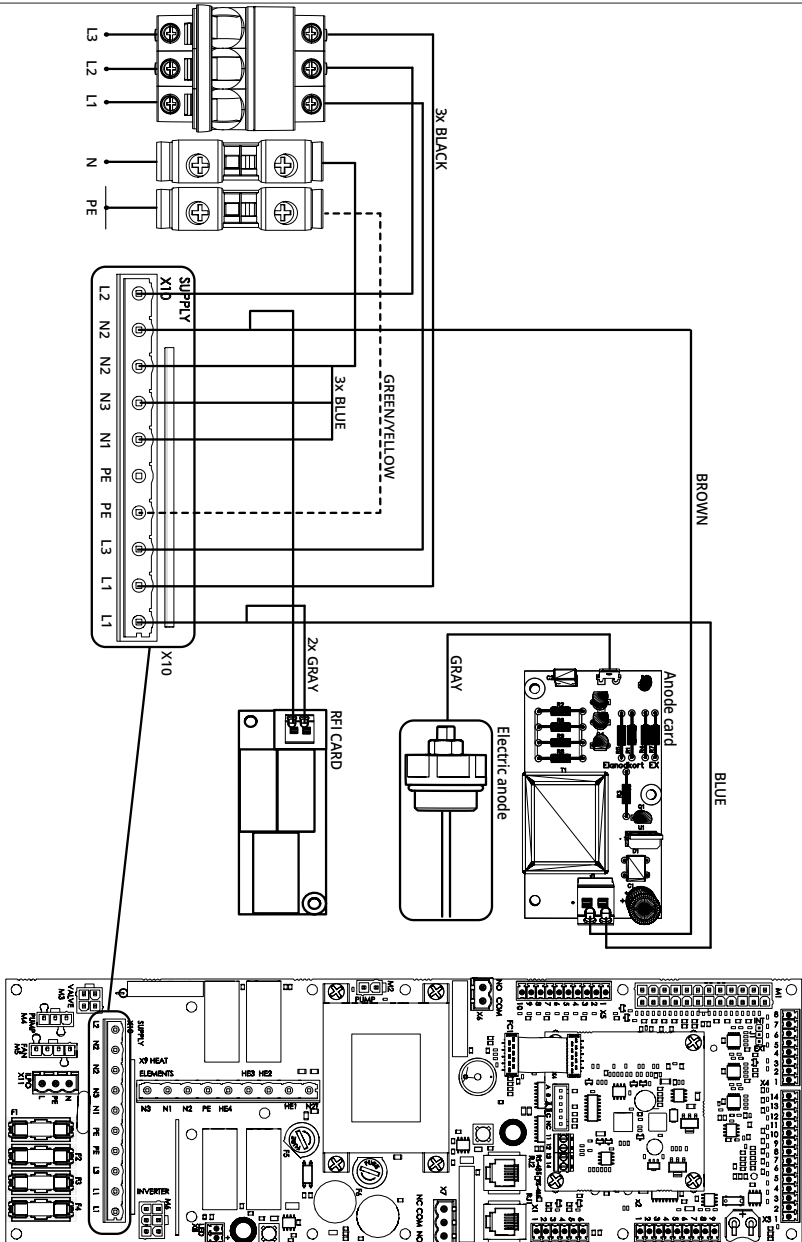


6.3 ANSLUTNING DUBBLA VÄRMEKURVOR

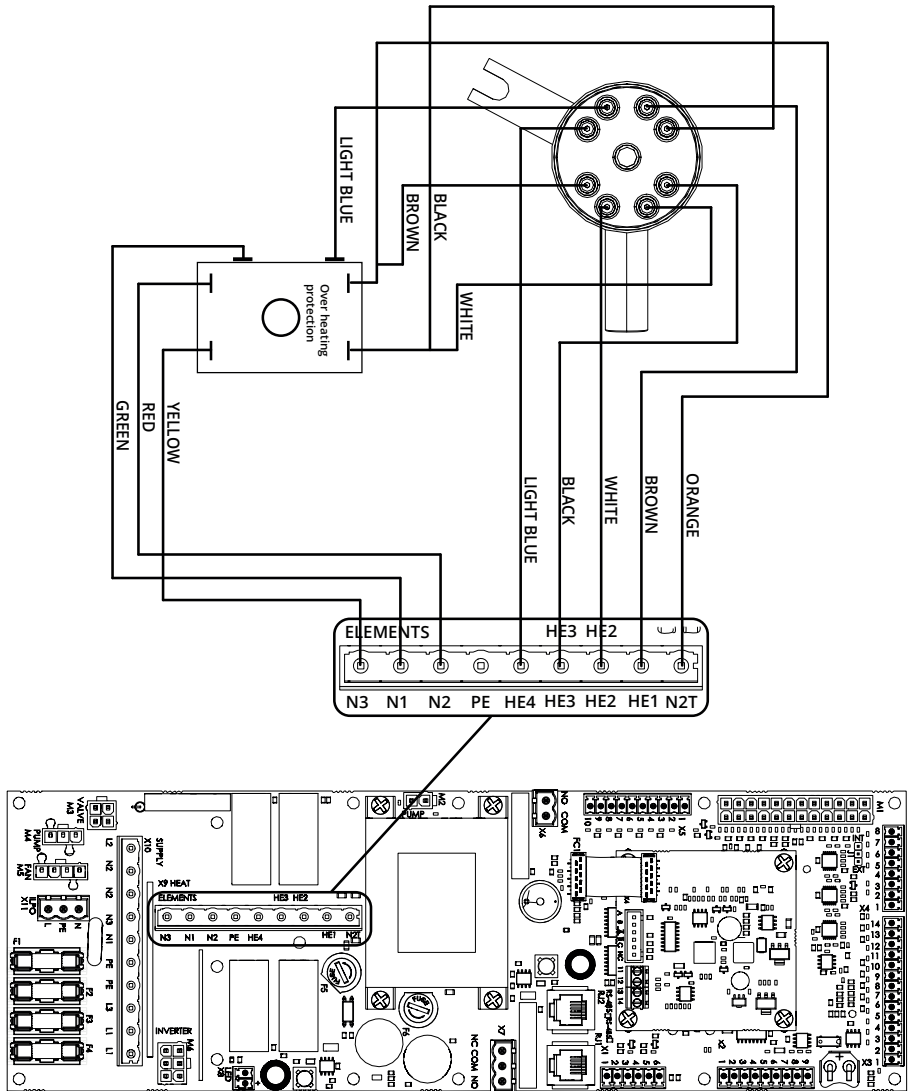
Jumpern som är placerad på plint J1 ska flyttas från terminalerna 1-2 till 2-3. Se avsnitt *Elinstallation i kapitel Installation* för instruktioner.



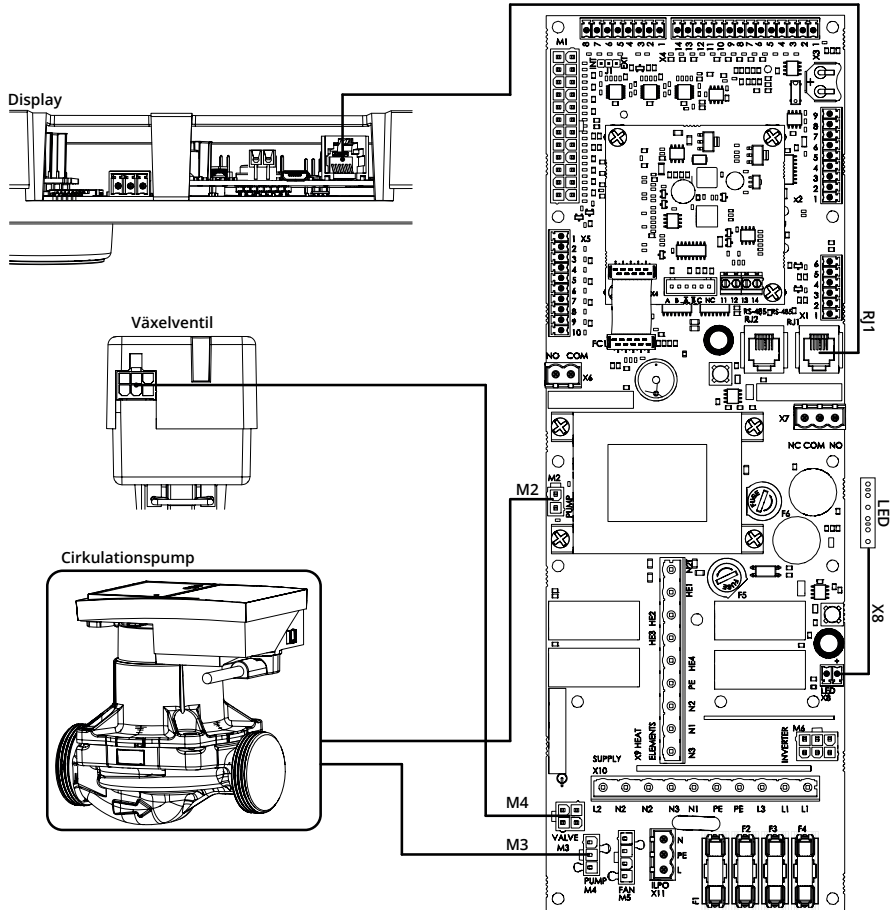
6.4 MATNING, ELANOD OCH RFI-KORT



6.5 TILLSKOTTSVÄRMARE



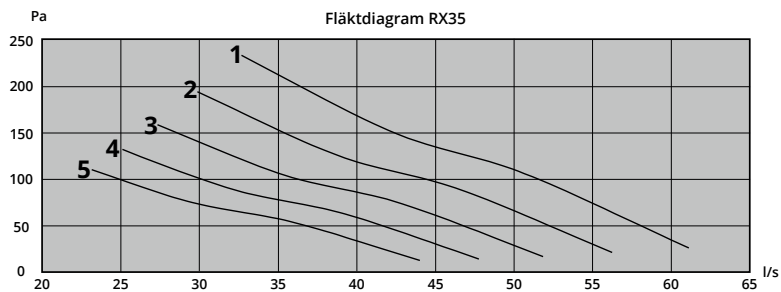
6.6 KOMPONENTER



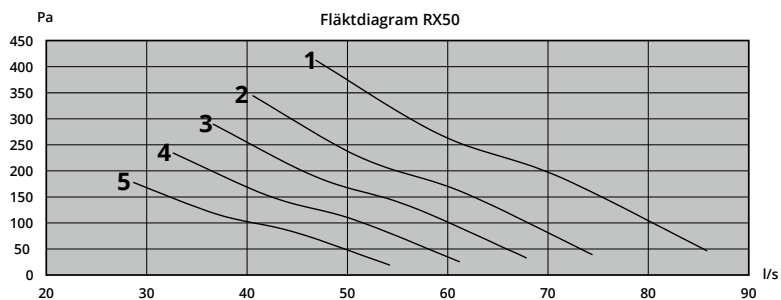
6.7 FLÄKTDIAGRAM

Fläkthastighet visas i procent: 1=100%, 2=90%, 3=80%, 4=70%, 5=60%.

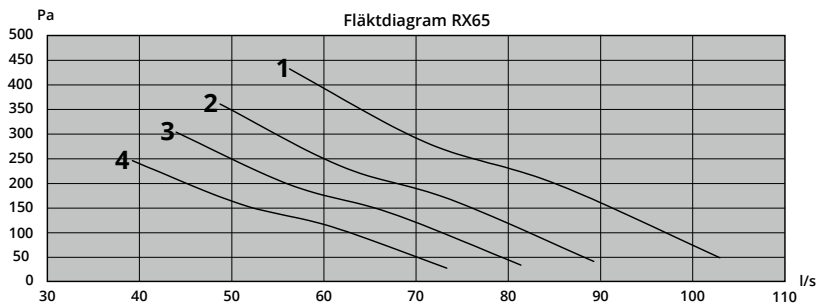
RX35



RX50



RX65



6.8 PUMPDIAGRAM

Pumphastighet visas i procent: 1=100%, 2=90%, 3=80%, 4=70%.

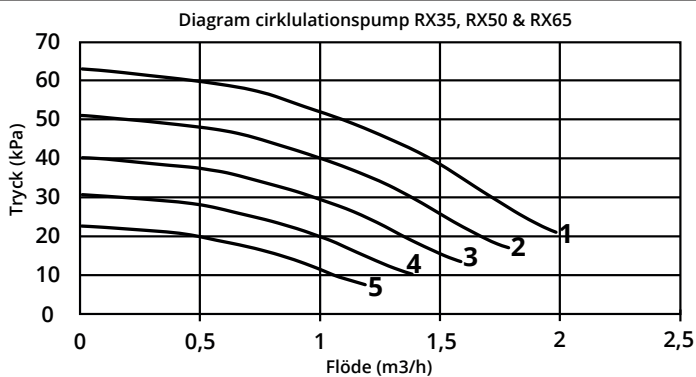


Bild 10 Pumpdiagram

6.9 TABELL FRAMLEDNINGSTEMPERATUR

Utetemp	20 °C	15 °C	10 °C	5 °C	0 °C	-5 °C	-10 °C	-15 °C
	Värmekurva							
10	17,9	24,8	31,7	38,5	44,9	50,9	56,7	62,2
9	17,8	24,1	30,5	36,8	42,7	48,2	53,5	58,5
8	17,5	23,4	29,3	35,2	40,6	45,7	50,4	55,0
7	17,4	22,7	28,1	33,4	38,4	43,1	47,5	51,7
6	17,5	22,2	27,0	31,7	36,1	40,2	44,1	47,9
5	17,3	21,5	25,8	30,0	34,0	37,6	41,0	44,4
4	17,0	20,8	24,6	28,4	31,8	35,0	38,1	41,1
3	17,0	20,3	23,6	27,0	30,0	32,6	35,2	37,7
2	17,0	19,7	22,4	25,2	27,6	30,0	32,1	34,1
1	16,9	19,1	21,3	23,5	25,5	27,3	29,1	30,8



6.10 SPECIFIKATIONER

Specifikationer	RX35A	RX50	RX65
Max värmepumpeffekt	3,2 kW	4,8 kW	6,2 kW
Årsvärmefaktor SCOP*	4,7	4,8	4,6
Max värmeeffekt	9,2 kW	10,8 kW	12,2 kW
Tillskottsvärmare	6,0 kW	6,0 kW	6,0 kW
Fläkt, märkeffekt	83W	153W	169W
Värmebärarpump	4-75W	4-75W	4-75W
Köldmedium R32a	720 g	950 g	950 g
Luftflöde vid 150 Pa	75-150 m ³ /h	100-250 m ³ /h	100-330 m ³ /h
Nominellt flöde cirkulationsvatten (20kPa)	6-33 l/min	8-33 l/min	10-33 l/min
Minsta flöde cirkulationsvatten	3 l/min	3 l/min	3 l/min
Tänkvolymp	170 l	170 l	170 l
Ljudeffektnivå	43 dB (A)	46 dB (A)	48 dB (A)
Stos	125 mm	125/160 mm	160 mm
Spänning	400V 3-fas 50Hz	400V 3-fas 50Hz	400V 3-fas 50Hz
Avsäkring	16A	16A	16A
Kabel, elanslutning	2,5 mm ²	2,5 mm ²	2,5 mm ²
Kabel, utomhusgivare 0-50 m EKKX, LiYY eller motsvarande	min 0,5 mm ²	min 0,5 mm ²	min. 0,5 mm ²
Expansionskärl, förtryck	0,8 bar	0,8 bar	0,8 bar
IP-klass	IP21	IP21	IP21
Höjd	2100 mm	2100 mm	2100 mm
Bredd	600 mm	600 mm	600 mm
Djup	650 mm	650 mm	650 mm
Vikt, hög modell	210 kg	210 kg	210 kg
Vikt, låg modell	175 kg	175 kg	175 kg

* Enligt SS-EN14825 för 35°C värmesystem och max luftflöde.



7. Driftstörningar och larm

Om en driftstörning inträffar visas en orange klocksymbol på skärmen. Denna symbol ger information om det aktuella felet och tidpunkten det uppstod. Larmet kan nollställas genom att trycka på *Återställ* på skärmen, och mer detaljerad information om felet kan erhållas genom att trycka på 'Info'. Observera att värmepumpen också kan signalera problem i det övergripande värmesystemet; felet är inte alltid kopplat till värmepumpen själv.

Information om driftstörning

Genom att klicka på frågetecken-symbolen får du ytterligare information om driftstörningens orsak och eventuella åtgärder som bör vidtas.

Återställa larm

För att återställa larmet, tryck på den gröna boken. När detta är gjort ändras den gröna boken till en högerpil och den orangea klockan försvinner från displayen. Om larmet inte återkommer, är inga ytterligare åtgärder nödvändiga. Om larmet återkommer, bör du kontakta din installatör eller en auktoriserad servicepartner.

Nödtillstånd och eltillskott

Vanligtvis aktiveras ett eltillskott om kompressorn tas ur drift på grund av ett fel. Detta innebär att du sällan blir helt utan uppvärmning eller varmvatten. Du kan se om eltillskottet är aktivt under *Driftsinformation*.

FELSÖKNING OCH LÖSNINGAR

Denna del av manualen beskriver de mest frekventa problemen och felet som kan uppkomma med din värmepump, samt listar potentiella orsaker och rekommenderade lösningar för varje problem.

Om du inte kan lösa problemet med instruktionerna i detta kapitel, kontakta den du köpt värmepumpen av eller en servicepartner.

7.1 VARFÖR GÅR SYSTEMTRYCKET NER TILL NOLL?

Om systemtrycket i din värmepump går ner till noll, är det en indikation på ett möjligt allvarligt problem som kräver snabb åtgärd. Här är några troliga orsaker och de åtgärder du kan vidta.



Orsak

1. *Lågt eller inget förtryck i expansionskärl:* Om det finns otillräckligt förtryck i expansionskärlet kan detta leda till att systemtrycket sjunker.
2. *Felaktigt expansionskärl:* Ett defekt expansionskärl kommer inte att fungera som det ska, vilket kan orsaka lågt systemtryck.
3. *Läckage i säkerhetsventil:* Om säkerhetsventilen läcker kan det också resultera i att systemtrycket går ner.
4. *Läckage i värmesystem:* Om det finns ett läckage någonstans i ditt värmesystem kan detta också leda till att trycket sjunker.

Åtgärd

1. *Kontrollera expansionskärls förtryck:* Använd en tryckmätare för att se till att förtrycket i expansionskärlet är 0,8 Bar. Om det inte är det, justera förtrycket.
2. *Kontrollera säkerhetsventilen:* Undersök säkerhetsventilen för att se om det finns några tecken på läckage. Om det gör det, behöver den antagligen bytas ut.
3. *Kontrollera värmesystemet:* Gör en visuell inspektion av hela värmesystemet för att se efter läckage. Detta inkluderar att titta på rör, anslutningar och andra komponenter. Om du hittar en läcka, åtgärda den snarast eller kontakta service för professionell reparation.

7.2 INGEN VÄRME TILL HUSET (CIRKULATIONSVVATTNET)

Om du upplever problem med att det inte finns någon värme i värmesystemet trots att kompressorn i din värmepump är igång, finns det flera saker som kan vara fel. Här är några möjliga scenarier och hur du kan åtgärda dem

Orsak

- *Värmen går först till varmvattentanken:* Värmepumpen prioriterar att värma upp varmvattnet i tanken. Efter att det är uppvärmt växlas värmen över till cirkulationsvatten efter 30 minuter för att värma upp huset. Tiden är ställbar.
- *Fel på växelventil eller växelventilstyrning:* Om växelventilen eller dess styrning är defekt kommer det att förhindra korrekt överföring av värme till cirkulationssystemet. I dessa fall kommer du vanligtvis att motta ett larm som "Övertryck hetgas" eller "Övertemp VV tank" efter 1-2 timmar.

Åtgärd

- *Vänta:* Om problemet är att all värme först går till varmvattentanken, är det bästa du kan göra att vänta tills systemet automatiskt växlar över värmen till cirkulationssystemet.
- *Sänk önskad varmvattentemperatur:* Om du snabbt behöver värme i cirkulationssystemet kan du sänka den önskade temperaturen för varmvattnet till 0°C i systemets inställningar. Detta bör tvinga systemet att omedelbart växla över värmen till cirkulationssystemet.



7.3 VÄRMEPUMPEN VÄRMER UPP VARMVATTENTANKEN OCH STANNAR

Värmer värmepumpen upp varmvattentanken och sedan stannar, kan det vara en naturlig del av dess arbetscykel. Detta är speciellt sant om du inte upplever några temperaturproblem inomhus. Här är några möjliga scenarier och hur du kan hantera dem.

Orsak

- *Inomhustemperaturen är högre än eller nära det inställda värdet:* Om din värmepump har en inbyggd termostat och det redan är varmt nog inomhus, kommer den att stanna efter att ha värmt upp varmvattentanken. Detta är normalt.
- *Utomhustemperaturen är hög:* Om det är varmt ute kommer värmepumpen att bedöma att det inte behövs någon ytterligare värme och därmed stanna.

Åtgärd

- *Ingen åtgärd behövs:* Om du inte upplever några problem med inomhustemperaturen, behöver du inte göra något. När temperaturen sjunker igen kommer värmepumpens kompressor att starta om.
- *Testa värmen:* Om du vill vara säker på att värmepumpen korrekt värmer upp radiator- eller golvvärmsystemet, kan du tillfälligt ändra inställningarna. Höj önskad rumstemperatur till ett mycket högt värde, till exempel 30°C, och/eller byt till en högre värmekurva i värmepumpens inställningar. Om värmepumpen startar och ditt hem börjar bli varmare, vet du att systemet fungerar som det ska. Glöm inte att sänka inställningarna till normala värden när du är klar med testet.

7.4 ÖVERHETTAD TILLSKOTTSVÄRMARE - LUKT AV BRÄNT GUMMI

Om du upplever en obehaglig lukt av bränt gummi från din värmepump och har identifierat att det är tillskottsvärmaren som överhettats, finns det specifika steg du kan följa för att lösa problemet.

Orsak

- *Luft i tillskottsvärmaren:* Om din värmepump har satts i drift utan att först fyllas med vatten, kan detta leda till att luft fastnar i tillskottsvärmaren. Detta kan orsaka obehaglig lukt och även överhettning.
- *Värmaren har varit igång för länge:* Om tillskottsvärmaren varit tillslagen under en längre tid utan korrekt vattenfyllning kan det uppstå en obehaglig lukt av bränt gummi.

Åtgärd

- *Fyll på vatten och avlufta systemet:* Det första steget är att fylla på med vatten i systemet och se till att det är ordentligt avluftat. Detta bör lösa problemet med luft i tillskottsvärmaren och förhindra ytterligare överhettning.



- *Återställ överhettningsskyddet:* Tillskottsvärmaren har en återställningsknapp för överhettningsskyddet. Tryck på denna knapp för att återställa systemet.
- *Kontrollera och byt ut isoleringen:* Om en obehaglig lukt har uppstått, kontrollera isoleringen på tillskottsvärmaren. Om den är skadad eller försämrad, byt ut den mot en ny 9 mm Armaflex matta eller motsvarande isoleringsmaterial.

7.5 DÅLIG VARMVATTENKAPACITET

Om du har problem med dålig varmvattenkapacitet i ditt värmesystem kan detta bero på flera olika faktorer, inklusive inställningar för varmvattentemperatur, varmvattenprioritet och *VV Hysteres*. Här följer några steg för att åtgärda problemet.

Orsak

1. *För låga värden för varmvattentemperatur och varmvattenprioritet:* Om dessa värden är för låga, kommer systemet inte att kunna leverera tillräckligt med varmvatten.
2. *VV-Hysteres inställt på felaktigt värde:* Om detta värde är felaktigt inställt kan det också leda till problem med varmvattenförsörjning.

Åtgärd

1. *Kontrollera och justera inställningar*
 - Gå till *Avancerade inställningar*.
 - Navigera till *Varmvatten inställningar*.
 - Höj värdena för varmvattentemperatur och varmvattenprioritet om de är för låga. Högre värden bör ge högre varmvattenkapacitet.
2. *Kontrollera VV Hysters:*
 - Gå till *Avancerade inställningar*.
 - Navigera till *Varmvatten inställningar*.
 - Kontrollera *VV Hysters*; det rekommenderade värdet är 1,5°C.
3. *Anpassa Extra varmvatten-inställningarna:*
 - Om du märker att *VV Hysters-värdet* har ändrats spontant till mer än 10°C, bör du ändra parametern för *Extra varmvatten*.
 - Navigera till *Avancerade inställningar* och sedan *Varmvatten inställningar*.
 - Ändra *VV Extra* från 70°C till 60°C.

7.6 VÄRMEPUMPEN ÄR HELT NEDSLÄCKT OCH STARTAR INTE

Om din värmepump är helt nedsläckt och inte startar, kan detta vara orsakat av flera faktorer. Ett strömavbrott eller en trasig säkring är troliga skäl. Här är några rekommenderade åtgärder du kan ta för att identifiera och åtgärda problemet.



Orsak

- *Strömavbrott:* Om det har varit ett strömavbrott i området, kommer det förstås att påverka drift av din värmepump.
- *Trasig säkring:* En bruten eller trasig säkring kan också vara anledningen till att din värmepump inte startar.

Åtgärd

- *Kontrollera spänning och nollan:* Se till att det finns 400 V spänning som går fram till huvudströmbrytaren på din värmepump. Detta kan du göra med hjälp av en spänningsmätare. Kontrollera även att nollan är ansluten korrekt. Felaktig nollanslutning kan orsaka att systemet inte fungerar som det ska.
- *Kontrollera säkringarna:* Se kaptiel *Teknisk information* avsnitt *Anslutningar och säkringar*. Om någon av dessa säkringar är trasiga, behöver de bytas ut. Följ manualens anvisningar eller kontakta en auktoriserad servicepartner.

7.7 ÖVERHETNINGSSKYDD SOM INTE GÅR ATT ÅTERSTÄLLA

Om överhettningsskyddet inte går att återställa, trots att du följt anvisningarna i larmlistan och värmaren inte är överhettad, kan detta vara ett allvarligt problem som kräver omedelbar uppmärksamhet.

Orsak

- *Glappkontakt i överhettningsskyddet:* En dålig anslutning i överhettningsskyddet kan förhindra att det går att återställa.
- *Kabelbrott:* Om det finns ett kabelbrott mellan överhettningsskyddet och styrkortet, kommer kommunikationen mellan dem att vara bristfällig, vilket kan leda till att skyddet inte går att återställa.
- *Avbrott i styrkortet:* Om styrkortet självt har ett problem, kan det också förhindra att överhettningsskyddet går att återställa.

Åtgärd

Kontakta din servicepartner: På grund av komplexiteten och riskerna med detta problem är det rekommenderat att du kontaktar en auktoriserad servicepartner för att genomföra en grundlig felsökning och eventuell reparation av systemet.



7.8 Huset är varmt på sommaren

Under sommarens varma månader känns huset överhettat, och värmepumpens display visar en hög temperatur. Displayens temperaturmätningar visar husets genomsnittliga temperatur från frånluftsdonen.

Orsak

1. *Solstrålning*: Direkt solinstrålning på husets ytor kan leda till en stor ökning av inomhustemperaturen.
2. *Högt inställd tilllopps- eller returtemperatur*: Om *Min tillloppstemperatur* eller *Min returtemperatur* är inställd på ett högt värde, kommer detta också att bidra till höga inomhustemperaturer.

Åtgärd

Passiv kylning

- *Markiser*: Använd markiser för att skugga fönster som utsätts för direkt solstrålning.
 - *Takutsprång*: Ett takutsprång kan minska mängden direkt solstrålning som träffar fönster och väggar.
 - *Solskyddsfilm*: Applicera solskyddsfilm på fönster som utsätts för mycket sol
3. *Justera systemets grundvärme*:
 - Gå till *Temperatur/Tid*.
 - Välj *Min tillloppstemperatur* eller *Min returtemperatur*, sätt denna på 18 grader Celsius. Detta kommer att begränsa vattnets temperatur i värmesystemet till högst 18 grader, vilket hjälper till att sänka inomhustemperaturen.

Genom att kombinera dessa metoder och proaktivt hantera dessa faktorer kan du effektivt minska inomhustemperaturen och förbättra ditt hus komfort under de varma sommarmånaderna.



8. Larmlista

8.1 AVFROSTNINGSFEL / SMÄLTNINGSFEL LARM

Avfrostningsfel larmet eller smältningsfel larmet utlöses när avfrostningen inte avslutas inom 60 minuter, vanligtvis på grund av en felaktig givare (TE7), och åtgärden innebär att byta ut den missvisande givaren.

8.2 EEV MAX POS TIME OUT LARM

EEV Max pos time out larmet utlöses när den elektroniska expansionsventilen (EEV) står i maxläge i mer än 30 minuter, vilket kan bero på brist på köldmedium eller att expansionsventilen inte öppnar korrekt, och åtgärden är att återställa larmet eller kontakta servicepartnern om larmet återkommer.

8.3 EEV MIN POS TIME OUT LARM

EEV Min pos time out larmet relaterar till en självjusterande parameter som ändrades för att undvika specifika larm, och om det utlöses kan det bero på ett smutsigt eller igensatt filter samt felaktig expansionsventil. Åtgärden inkluderar att kontrollera och eventuellt byta filtret, återställa larmet, och vid behov kontakta en servicepartner.

8.4 FEL KONTROLLER TYP/VERSION

Fel kontroller typ/version-larmet indikerar att mjukvaran i styrkortet inte är kompatibel med mjukvaran i displayenheten, och om detta larm uppkommer under drift, signalerar det ett fel på antingen displayen eller styrkortet.

8.5 FILTERBYTE LARM

Filterbytelarmet signalerar att luftfiltret behöver bytas eller rengöras, och åtgärden är att stänga av huvudströmbrytaren, byt ut filtret (årligen) eller dammsug det (minst var tredje månad) och återställa larmet på displayenheten.

8.6 GIVARE ANSLUTNINGSFEL-LARMEN (TE1 - TE2, TE2 - TE5, TE1 - TE5)

Larmen (TE1 - TE2, TE2 - TE5, TE1 - TE5) uppstår under uppvärmning i cirkulationsläge, och indikerar specifika temperaturavvikelser mellan olika sensorer och komponenter (t.ex. Returtemperaturen jämfört med framledningstemperaturen eller värmeväxlare ut), vilket resulterar i olika larm beroende på situationen och varaktigheten av dessa avvikelser.



8.7 GIVAREFEL TE0-TE24

Givarfel TE0-TE24-larmet uppstår när givarens uppmätta resistansvärde ligger utanför det specificerade området 0,5 – 1,5 k Ω , vilket kan bero på glappkontakt, avbrott eller kortslutning i givaren eller givarkretsen, och åtgärden involverar att kontrollera och eventuellt byta ut kablarna, kontaktdonet och givaren.

8.8 GIVAREFEL TE8 OCH ELLER TE9

Givarefel TE8 och TE9-larmet uppstår när dessa givare är konfigurerade men inte anslutna, och åtgärden involverar att kontrollera om parametrarna "Dubbla värmekurvor" eller "Extern blandningsventil" är aktiverade, samt följa de tillhörande instruktionerna för att korrekt ställa in värmepumpen.

8.9 HETGAS TEMPERATUR LARM

Hetgas temperatur larmet indikerar en för hög hetgastemperatur, över 120 °C, vilket oftast beror på brist på köldmedia eller att expansionsventilen inte öppnar korrekt.

8.10 HP LARM CIRKULATION

HP larm cirkulation uppstår när trycket har varit för högt efter kompressorn och högttrycksvakten har löst ut, vilket kan bero på luft i systemet, bristande vattencirkulation, ett för litet radiatorsystem eller avbrott i HP larmkretsen, och åtgärderna involverar luftning av cirkulationssystemet, kontroll av cirkulationen och HP-larmkretsen.

8.11 HP LARM VARMVATTEN

HP larm varmvatten uppstår när trycket har varit för högt efter kompressorn och högttrycksvakten har löst ut, vilket kan bero på feljusterad VV-givare TE24 eller avbrott i HP larmkretsen; åtgärder inkluderar att öka värdet på TE24 korrektion med 2,0 °C och kontrollera HP-larmkretsen.

8.12 INVERTER ANSLUTNINGSFEL

Larmet kan bero på en felinställd parameter, kabelbrott, eller en felkopplad kabel i displayen.

8.13 INVERTER LARM (ALLA)

Invertern har upptäckt ett fel. Starta om värmepumpen, förvinner inte larmet kontakta återförsäljaren eller en auktoriserad servicepartner.



8.14 KOMPRESSORFUNKTION LARM

Larmet för kompressorfunktion aktiveras när det inte finns någon uteffekt trots att kompressorn ska vara igång, och det kan bero på omkastade faser, felanslutna signaler eller fel i kylkretsen.

8.15 KLOCKA EJ INSTÄLLT LARM

Larmet "Klocka ej inställt" indikerar en onormal klockfunktion och kan bero på felaktig tidinställning eller ett dåligt batteri, vilket kan leda till förlust av klockinställningen vid strömavbrott. Batterityp är CR1220.

8.16 KONDENSORTEMPERATUR LARM

Kondensortemperatur larm aktiveras när TE5 Värmeväxlare ut överstiger 73°C, och det kan tyda på ett problem med vattencirkulationen.

8.17 LARM - FLERA LARM SAMTIDIGT

Larmet "Flera larm samtidigt" utlöses när kontaktdonen på styrkortet har dragits ut eller kablarna har lossnat, och det kräver en kontroll och återanslutning av kontaktdon och kablar.

8.18 LÅGTRYCK 1 LARM

Larmet uppstår när förångningstemperaturen är för låg, oftast på grund av för lågt luftflöde, och kan kräva kontroll och eventuell byte av filtret för att åtgärda problemet.

8.19 LÅGTRYCK 2 LARM

Larmet indikerar att förångningstrycket är för lågt, vilket kan bero på hinder i luftflödet, ett smutsigt filter, läckage av köldmedium, fel på expansionsventil eller avbrott i larmkretsen.

8.20 OKÄND VP-LÅDA LARM

Larmet "Okänd VP-låda" uppstår när styrenheten inte kan identifiera VP-lådan, vilket troligen beror på dålig elektrisk kontakt eller felkoppling.

8.21 PL1 INPUT ALARM

Larmet indikerar antingen att plint X3:11 är felaktigt ansluten eller att det finns ett fel på givaringången X3:11.



8.22 RUM ÖVERVÄRME LARM

Larmet utlöses när rumstemperaturen TE3 överstiger 100°C i 60 minuter, och indikerar att givaren bör kontrolleras.

8.23 RUM UNDERVÄRME LARM

Larmet aktiveras när rumstemperaturen TE3 faller under 2°C i en period av 20 minuter.

8.24 SD MINNESKORT FEL

Larmet utlöses om SD-minneskortet är skadat, saknas eller en parameter är felställd, minneskortet som är standard 4 GB kan ersättas med 8,0 GB, 16,0 GB eller 32,0 GB.

8.25 TRYCKRATIO LARM

Tryckratio larm utlöses när tryckkvoten är för hög, med högtrycket för högt i förhållande till lågtrycket, och det kan bero på för hög framledningstemperatur.

8.26 UPPVÄRMNING BEGRÄNSNING LARM

Larm aktiveras när temperaturbegränsningen av framledningstemperaturen har stängts av kompressorn helt, vanligtvis på grund av dålig cirkulation och/eller hög returtemperatur.

8.27 UPPVÄRMNING KYLNINGSFARA LARM

Larmet aktiveras när returtemperaturen TE2 faller under 1,5°C i 30 sekunder, och denna temperatur övervakas även under varmvattendrift.

8.28 UPPVÄRMNING MINIMUM LARM

Larmet aktiveras när framledningstemperaturen TE1 faller under 3,0°C i 20 minuter, och larmet kan endast triggas under värmedrift.

8.29 UPPVÄRMNING ÖVERVÄRME LARM

Uppvärmning övervärme larm utlöses när den inställda larmgränsen för maximal framledningstemperatur överskrids, vilket sannolikt beror på bristande cirkulation eller problem med elementen i radiatorkretsen, med fabriksinställda larmgränser vid 45°C för golvvärme och 75°C för radiatorvärme.

8.30 UPPVÄRMNING RETUR MAX LARM

Uppvärmning retur max larm utlöses när temperaturen på returgivaren är för hög, och det kan åtgärdas genom att kontrollera att eventuella pushpumpar fungerar och att returgivaren är korrekt ansluten till styrkortet på X5:3-4.



8.31 VARMVATTEN ÖVERVÄRME LARM

Varmvatten övervärme larm orsakas av att växelventilen har fastnat i VV-läge, vilket kan bero på fel på växelventilen, anslutningskabeln eller växelventilreläet i styrningen, och det kräver en rad kontroller och eventuellt byte av komponenter för att åtgärda.

8.32 VÄRMARE ÖVERVÄRME LARM

Värmare övervärme larm uppstår när tillskottselementets överhettningsskydd löser ut, vilket oftast beror på dålig cirkulation, men kan också bero på dålig anslutning på kontaktdon X9 eller fel i styrkortet. Larmet kan återställas genom att trycka hårt på den röda tryckknappen som är placerad under eltillskottet på vänster sida ca 45 cm från golvet enligt Bild 12.

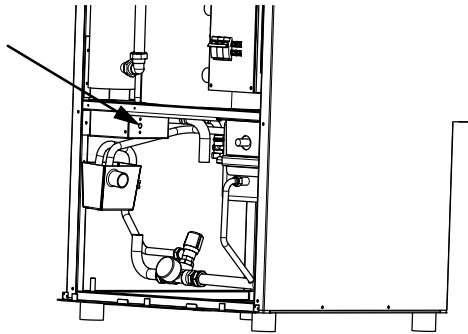


Bild 11 Placering överhettningsskydd



9. Checklista installation

För att säkerställa att installationen fungerar enligt angivna specifikationer är det rekommenderat att den ansvariga installatören följer denna checklista innan enheten tas i bruk.

Värme -och tappsystem	Notering	OK
Påfyllt		
System rensolat		
System luftat		
Kontroll manometertryck		
Kontroll avstängningsventiler		
Kontroll säkerhetsventiler		
Termostater öppna		
Cirkulationspump hastighet inställd		
Spilltrat ansluten till golvbrunn		
Ventilationssystem	Notering	OK
Fläkthastighet Normal		
Avluftkanalen isolerad		
EI	Notering	OK
Husets säkringar		
Automatsäkring värmepump		
Mät faser, N och PE		
Utegivare monterad		
Ställ in max eleffekt		
Information till slutkund	Notering	OK
Påfyllning av vatten i systemet		
Hur man ändrar värmekurva		
Information om trygghetsgaranti		
Byte av filter		

Om det behövs ett separat installationsprotokoll kan det laddas ner på comfortzone.se.



11. Garantiinformation

Följande är endast en övergripande sammanfattning av vad som gäller. Det är därför viktigt att notera att vissa särskilda villkor gäller för att reklamationsrätt och garanti skall gälla. För komplett information hänvisas till ComfortZones köpevillkor för konsumenter och företag samt ComfortZones garantivillkor. Du finner den senaste versionen av dessa villkor på ComfortZones hemsida.

Allmän garanti

Giltighet: 2 år.

Omfattning: Gäller för alla produkter som inte utgör frånluftsvärmepump, tilluftsaggregat eller reservdelar till dessa. Gäller från tidpunkten för köp/installation.

Produktgaranti - Frånluftsvärmepump & tilluftsaggregat

Giltighet: 2 år.

Omfattning: Täcker ursprungliga fel som påträffas inom 2 år från tillverkningsdatum.

Trygghetsgaranti - Frånluftsvärmepump & tilluftsaggregat

Giltighet: 3 år för juridiska personer och 4 år för konsumenter.

Omfattning: Täcker självrisk och åldersavdrag vid maskinskada. Gäller från upphörandet av produktgarantin. Förutsätter att det finns en försäkring beviljad av svenskt försäkringsbolag och att maskinskadan godkänts av försäkringsbolaget. Gäller ej om kostnaden understiger självrisken.

Förlängd trygghetsgaranti för frånluftsvärmepump

Giltighet: 1-18 år.

Omfattning: Kunden har möjlighet att förlänga trygghetsgarantin genom att teckna en särskild värmepumpsförsäkring hos Arctic Seals AB. Täcker självrisk och åldersavdrag vid maskinskada. ComfortZones ansvar upphör vid utgången av den ordinarie trygghetsgarantin.

Reservdelar till frånluftsvärmepumpar och tilluftsaggregat

Giltighet: 1 år.

Omfattning: Omfattar ursprungliga fel och gäller endast för nya originaldelar från ComfortZone som installeras av auktoriserat serviceföretag. Omfattar ej reservdelar som installeras för åtgärdande av fel som omfattas av produktgarantin.



10. Kontaktuppgifter

Danmark

IKM A/S H.C. Ørsteds Vej 2D-E, DK-6100 Haderslev
Tel: +45 294 899 89 mail: salg@ikm.dk • www.ikm.dk

Färöarna

Svend Krosstein P/F Postbox 3229, FO-110 Tórshavn
Tel: +298 34 46 00 mail: krosstein@krosstein.fo • www.krosstein.fo

Holland

Inventum Technologies BV Kaagschip 25, 3991 CS Houten
Tel: +31 30 274 8484 mail: info@inventum.com • www.inventum.com

Irland

Joule, Unit 407 NW Business Park, Ballycoolin, Dublin
Tel: +353 1 623 7080 mail: info@joule.ie • www.joule.ie

Tyskland

Pollmann-Technik GmbH & Co. KG Brinkstr 81, 46348 Raesfeld
Tel: +49 2865 603 665 mail: info@pollmann-technik.de • www.pollmann-technik.de

Sverige

Comfortzone AB Sjöflygvägen 35, 183 62 Täby
Tel: +46 1 682 16 40 mail: info@comfortzone.se • www.comfortzone.se

Om det uppstår några problem eller fel med produkten ska återförsäljaren som sålt produkten eller huset kontaktas. Om reparation behövs, ta kontakt med en auktoriserad servicetekniker.



12. Servicebok

SERVICE 1

Arbetsorder	Signatur	Utfört arbete
Företag	Datum	

SERVICE 2

Arbetsorder	Signatur	Utfört arbete
Företag	Datum	

SERVICE 3

Arbetsorder	Signatur	Utfört arbete
Företag	Datum	

SERVICE 4

Arbetsorder	Signatur	Utfört arbete
Företag	Datum	

SERVICE 5

Arbetsorder	Signatur	Utfört arbete
Företag	Datum	



SERVICE 6

Arbetsorder	Signatur	Utfört arbete
Företag	Datum	

SERVICE 7

Arbetsorder	Signatur	Utfört arbete
Företag	Datum	

SERVICE 8

Arbetsorder	Signatur	Utfört arbete
Företag	Datum	

SERVICE 9

Arbetsorder	Signatur	Utfört arbete
Företag	Datum	

SERVICE 10

Arbetsorder	Signatur	Utfört arbete
Företag	Datum	

SERVICE 11

Arbetsorder	Signatur	Utfört arbete
Företag	Datum	



SERVICE 12

Arbetsorder	Signatur	Utfört arbete
Företag	Datum	

SERVICE 13

Arbetsorder	Signatur	Utfört arbete
Företag	Datum	

SERVICE 14

Arbetsorder	Signatur	Utfört arbete
Företag	Datum	

SERVICE 15

Arbetsorder	Signatur	Utfört arbete
Företag	Datum	

SERVICE 16

Arbetsorder	Signatur	Utfört arbete
Företag	Datum	

SERVICE 17

Arbetsorder	Signatur	Utfört arbete
Företag	Datum	



Anteckningar



Anteckningar





www.comfortzone.se

COMFORTZONE AB
www.comfortzone.se

3371-A-2023